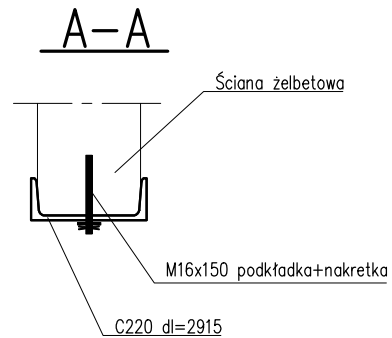
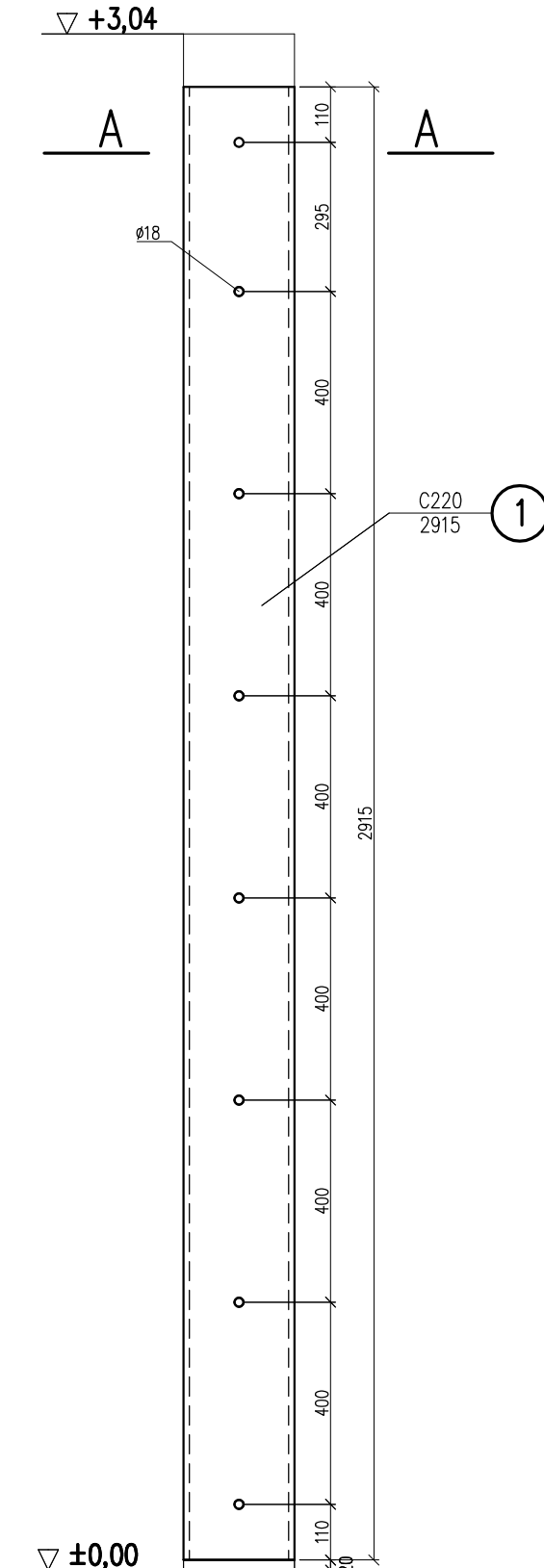


Obudowa krawędzi ścian:

OK-1 szt.2



UWAGA:

- Rozpatrywać łącznie z opisem technicznym
- Stal profilowa: St3S

Ciężar stali: $\Sigma=175\text{kg}$

INWESTOR: Przedsiębiorstwo Produkcyjno Usługowo Handlowe "RADKOM" Sp. z o.o. 26-600 Radom, ul. Witosa 76			
BIURO PROJEKTÓW: M BIURO USŁUG TECHNICZNYCH MAREL-PROJEKT ul. Traugutta 54/12 26-600 Radom Tel./ Fax: (048) 362 35 35, E-mail: marelprojekt@poczta.onet.pl			
OBIEKT: Nadbudowa magazynu B23 ZUOK 26-600 Radom, ul. Witosa 94, dz. nr ewid. 3/5	STADIUM: P.W.	BRANŻA: Konst.	
ELEMENT: Obudowa krawędzi ścian OK-1-Bud.23	SKALA: 1:15	NR PROJ.: 5/14	
	NR ARCH.:	NR RYS.:	
OPRACOWAŁ: mgr inż. Radosław Gurba upr. bud. MAZ/0072/POOK/05	DATA I PODPIS: 05.2014	SPRAWDZIŁ: mgr inż. Jacek Wicherek upr. bud. BUA-III-8386/144/89	DATA I PODPIS: 05.2014
			K3
ALL RIGHTS RESERVED WSZYSTKIE PRAWA AUTORSKIE SĄ ZASTRZEŻONE			