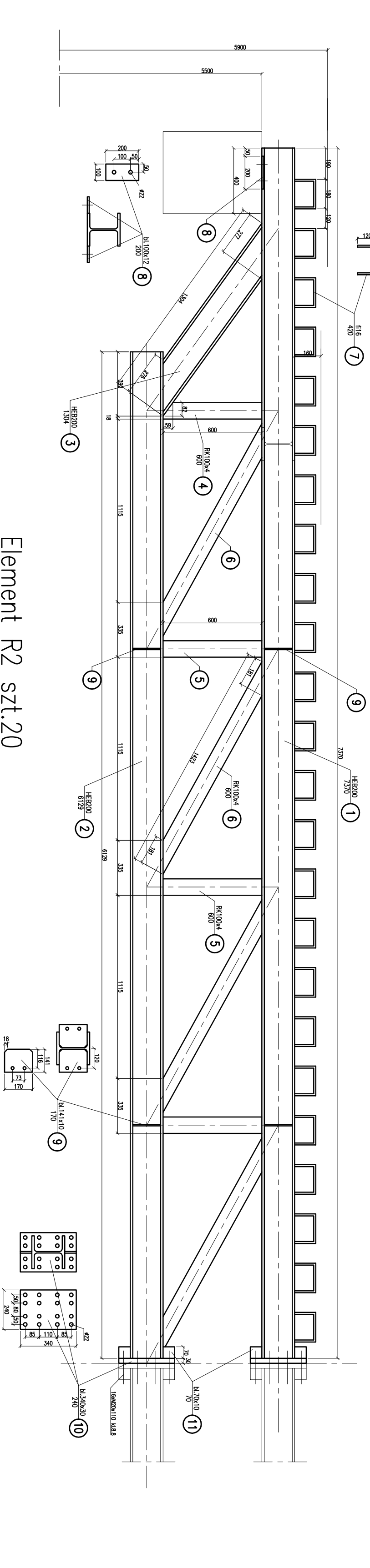
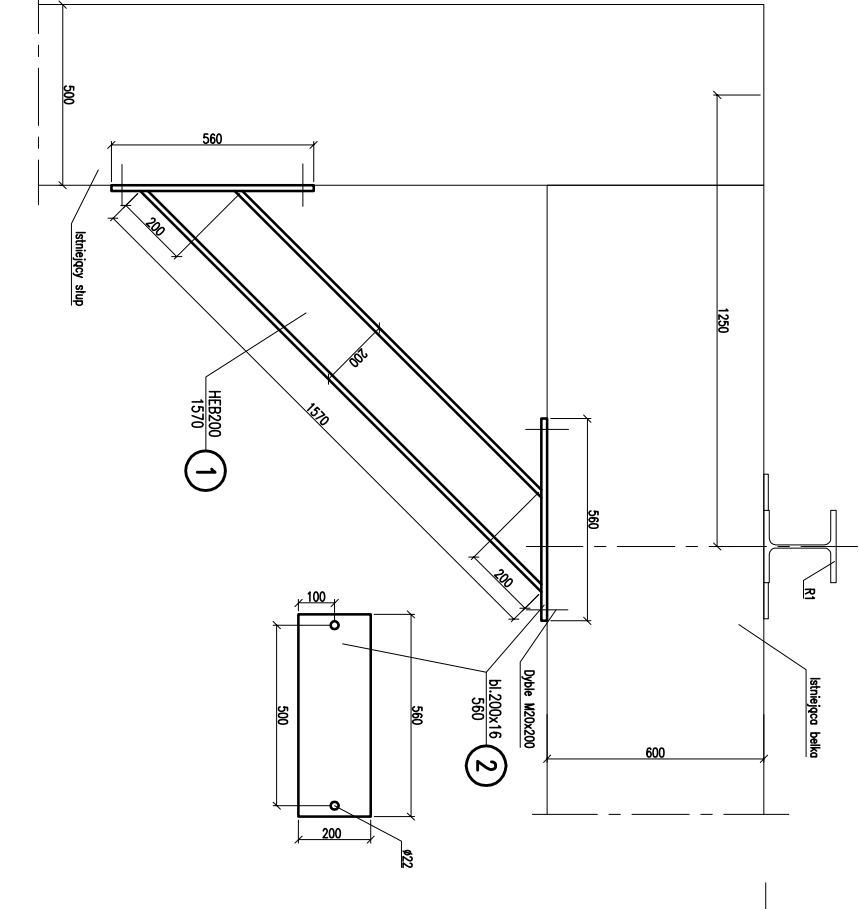


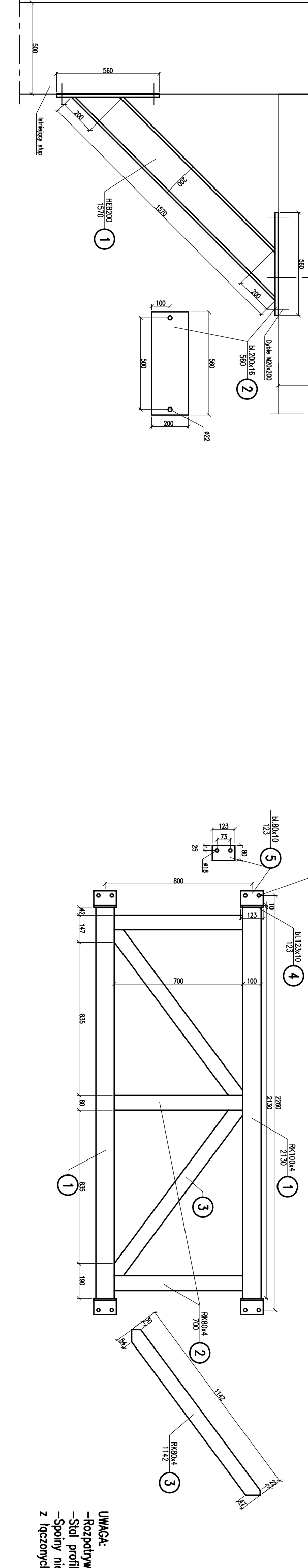
### Element R1 szt.12



### Element R3 szt.12



### Element R2 szt.20



**UWAGA:**  
 -Rozprawywać łącznie z opisem technicznym  
 -Stal profilowa S355+1802A  
 -Spoiny niezoznaczone spawac 0,7 gr cieńszego  
 z łączonych elementów

<b>INWESTOR:</b> Przedsiębiorstwo Produkcyjno Usługowo Handlowe "RADKOM" Sp. z o.o. 26-600 Radom, ul. Wilosa 76			
<b>PROJEKTOWY:</b> BIURO USŁUG TECHNICZNYCH <b>MAREL-PROJEKT</b> ul. Proszkowska 4/7B 26-400 Radom tel. (22) 252 25 25, fax (22) 252 25 25 www.marelprojekt.pl			
<b>OPIS:</b> Przebudowa budynku B10 ZUOK 26-600 Radom, ul. Wilosa 94, cz. nr ewid. 315			
<b>OBIEKT:</b> Szczegóły elem. stalowych		<b>SKALA:</b> P.W. 1:15	<b>KONST.</b> KONST.
<b>PROJEKTOWY:</b> Radomsk 13/21A 13/21A	<b>PROJEKTOWY:</b> Radomsk 13/21A 13/21A	<b>PROJEKTOWY:</b> Radomsk 13/21A 13/21A	<b>PROJEKTOWY:</b> Radomsk 13/21A 13/21A
<b>3</b>			
WSZYSTKIE PRAWA AUTORSKIE SĄ ZASTRZEŻONE			