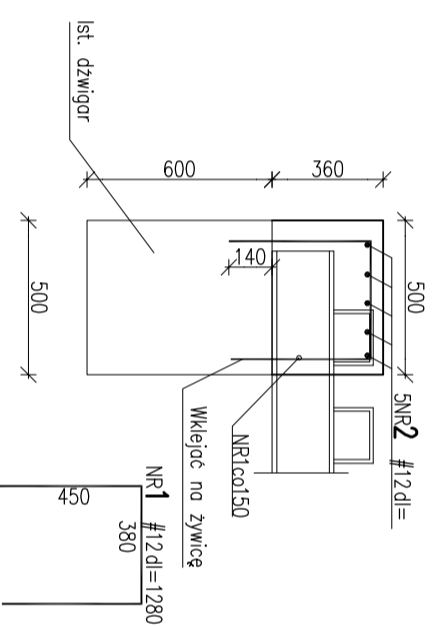
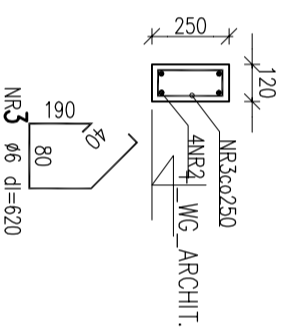


Wience żelbetowe

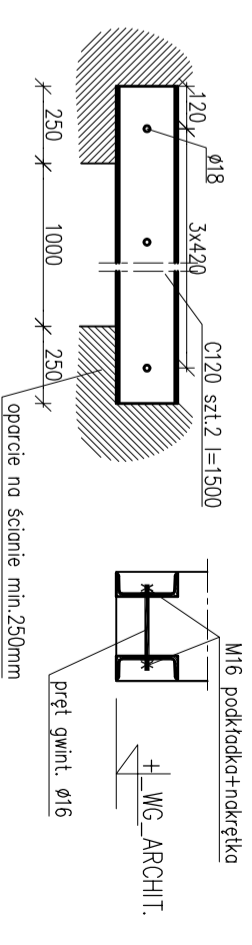
Wieniec W1



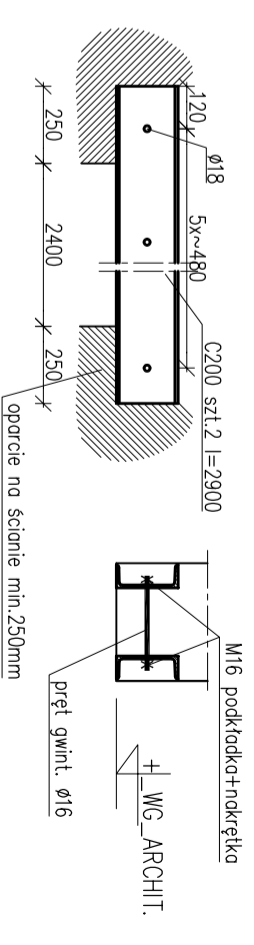
Wieniec W2



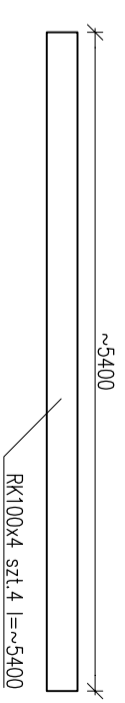
Belka stalowa Bs-1 l=1,00m szt.1



Belka stalowa Bs-2 l=2,40m szt.3



Belki pod urządzenia went. l=~5,40m szt.4



Stal St3S
Stal ØA0 #AIII
Beton B25

Wskaz stali profilowej:
C200-452kg
C120-42kg
f16-20kg
RK100x4-260kg
Suma 775kg

UWAGA: rozmieszczenie belek wg proj. wentylacji

INWESTOR:
Przedsiębiorstwo Produkcyjno Usługowo Handlowe
"RADKOM" Sp. z o.o.
26-600 Radom, ul. Witosa 76

BIURO PROJEKTÓW:
BIURO USŁUG TECHNICZNYCH
MAREL-PROJEKT
ul. Traugutta 54/12 26-600 Radom
tel./ Fax: (048) 362 35 35, E-mail: marelprojekt@poczta.onet.pl

OBIEKT:
Przebudowa budynku B10 ZUOK
26-600 Radom, ul. Witosa 94, dz. nr ewid. 3/5

STADIUM:
P.W. KONST.

ELEMENT:
Szczegóły elem. żelbetowych

SKALA: 1:25 NR PROJ.: 11/12
NR ARCH.: NR RTS.:

PROJEKTOWAŁ:
mgr inż. Radosław GURBA
mgr inż. Radosław GURBA
mgr inż. Wł/007/PROJ/05

DATA I PODPIS:
01.2013.

OPRACOWAŁ:
mgr inż. Radosław GURBA
mgr inż. Wł/007/PROJ/05

DATA I PODPIS:
01.2013.

4

W S Z Y S T K I E P R A W A A U T O R S K I E S Ą Z A S T R Z E Z O N E