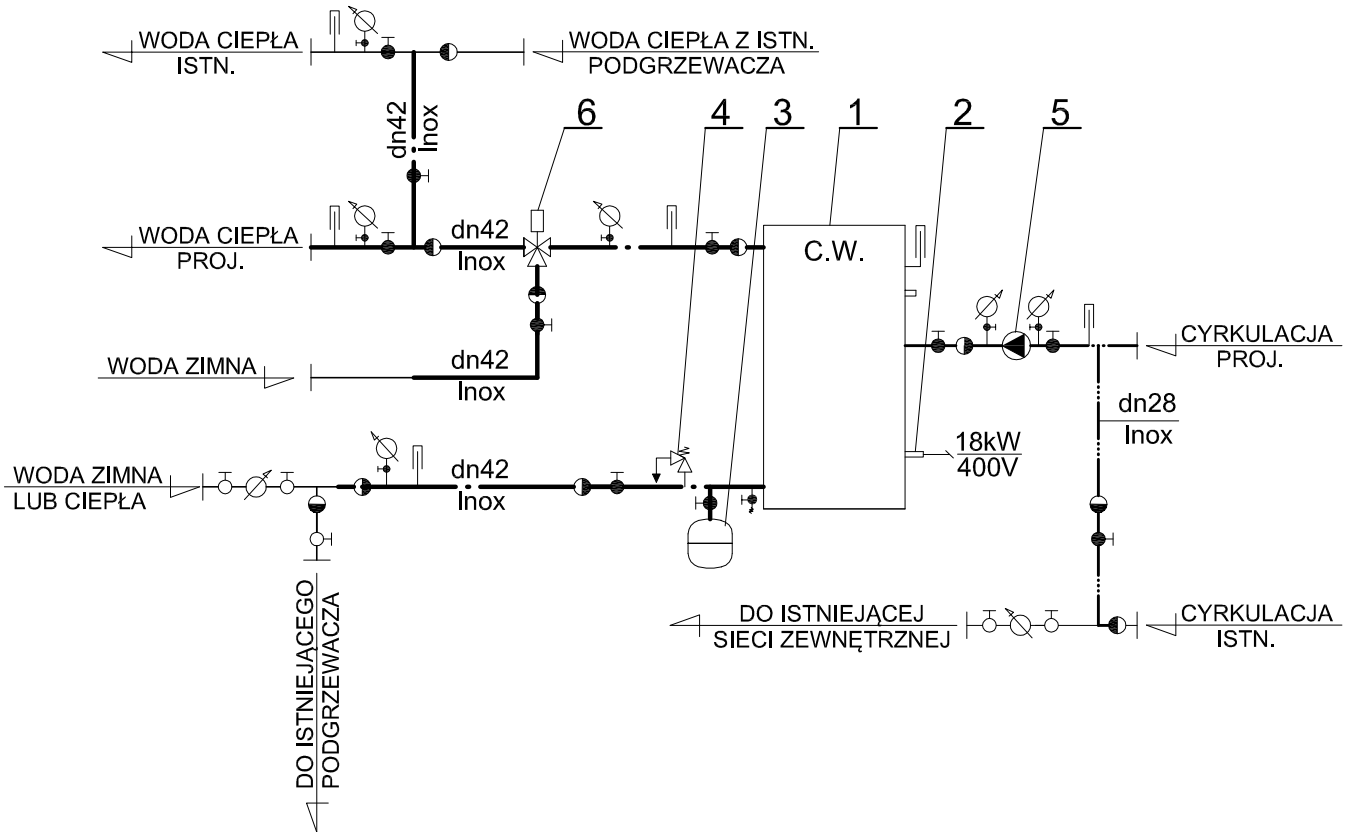


SCHEMAT TECHNOLOGICZNY CIEPŁEJ WODY



OZNACZENIA I UWAGI

- 1 - Zasobnik c.w. typ Z-E 1000.80 A f-my BIAWAR
- 2 - Elektryczny moduł grzewczy 2", N=18 kW f-my BIAWAR
- 3 - Naczynie wzbiorcze c.w. typ DT5, V=100 dm3 f-my REFLEX
- 4 - Zawór bezpieczeństwa zimnej wody typ 2115/dn32 f-my SYR
- 5 - Pompa cyrkulacyjna c.w. typ Star-Z 25/2, N=50 W, 230 V f-my WILO
- 6 - Termostatyczny zawór mieszający c.w. typ VTA 522/dn32/45-65°C f-my ESBE

- Rurociągi wody zimnej, ciepłej i cyrkulacji z rur ze stali nierdzewnej typ Inox Press
- Izolacje cieplne zgodnie z PN-B-02421

INWESTOR: Przedsiębiorstwo Produkcyjno Usługowo Handlowe "RADKOM" Sp. z o.o. 26-600 Radom, ul. Witosza 76			
BIURO PROJEKTÓW:		MAREL BIURO USŁUG TECHNICZNYCH MAREL-PROJEKT ul. Traugutta 54/12 26-600 Radom Tel./ Fax: (048) 362 35 35, E-mail: marelprojekt@poczta.onet.pl	
OBIEKT:	Przebudowa budynku B10 ZUOK 26-600 Radom, ul. Witosza 94, dz. nr ewid. 3/5	STADIUM: P.W.	BRANŻA: I.S.
ELEMENT:	SCHEMAT TECHNOLOGICZNY INSTALACJA WOD.-KAN.	SKALA:	NR PROJ.: 11/12
OPRACOWAŁ: mgr inż. Marek Zbigniew Lis opr. bud. 114/04	DATA I PODPIS: 01.2013 mgr inż. Małgorzata Świątkiewicz opr. bud. 8/03	SPRAWDZIŁ: mgr inż. Małgorzata Świątkiewicz opr. bud. 8/03	DATA I PODPIS: 01.2013 S6
ALL RIGHTS RESERVED W SZYBTKIE PRAWA AUTORSKIE SĄ ZASTRZEŻONE			