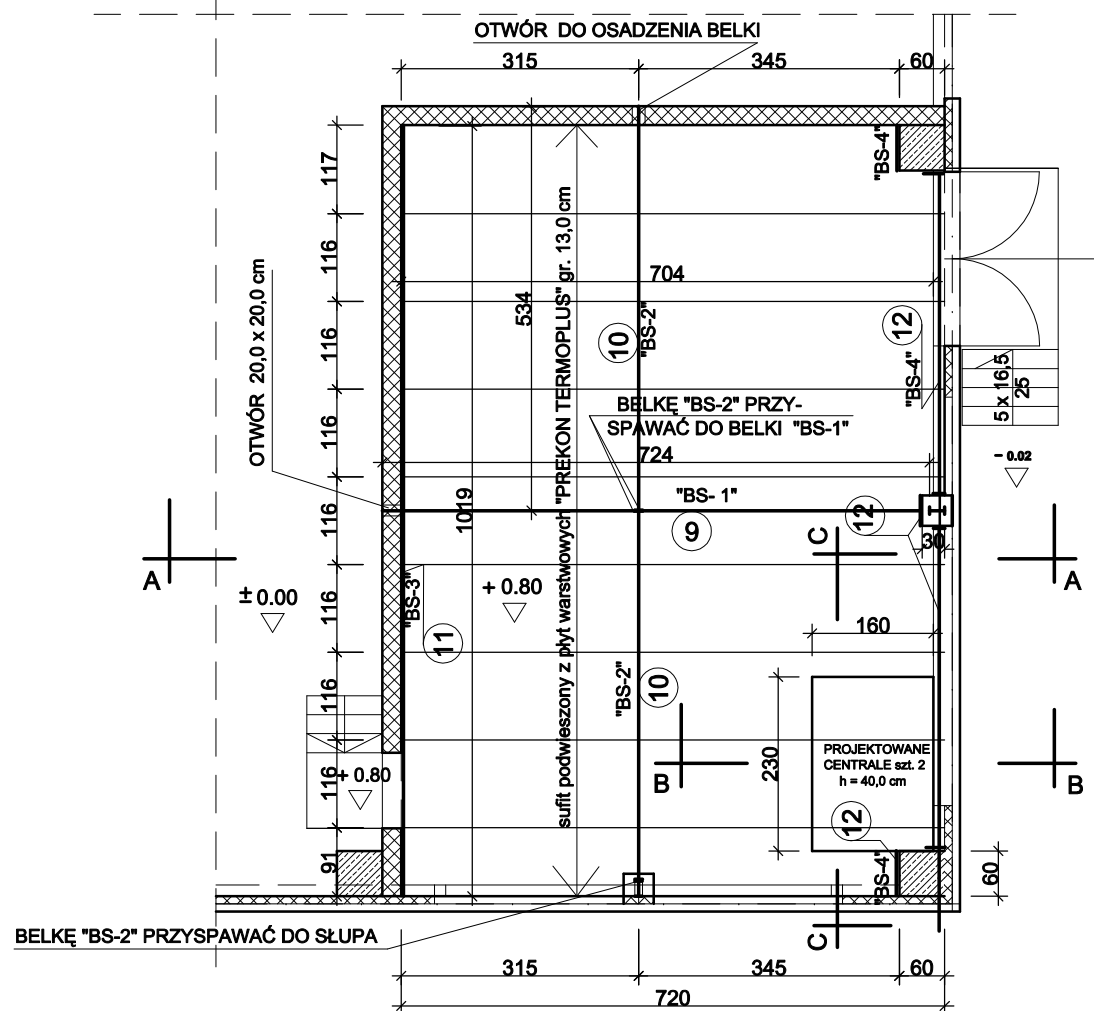
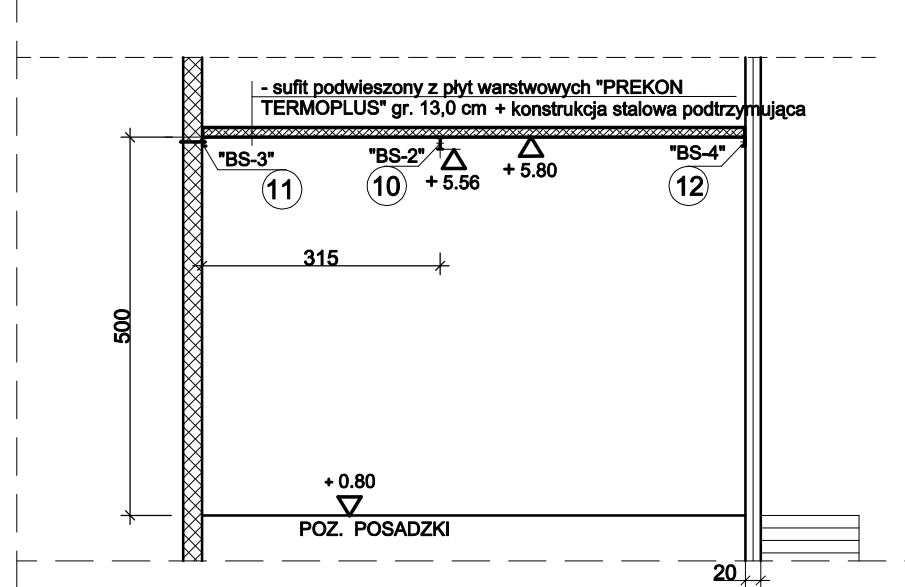


RZUT POMIESZCZENIA 1 : 100



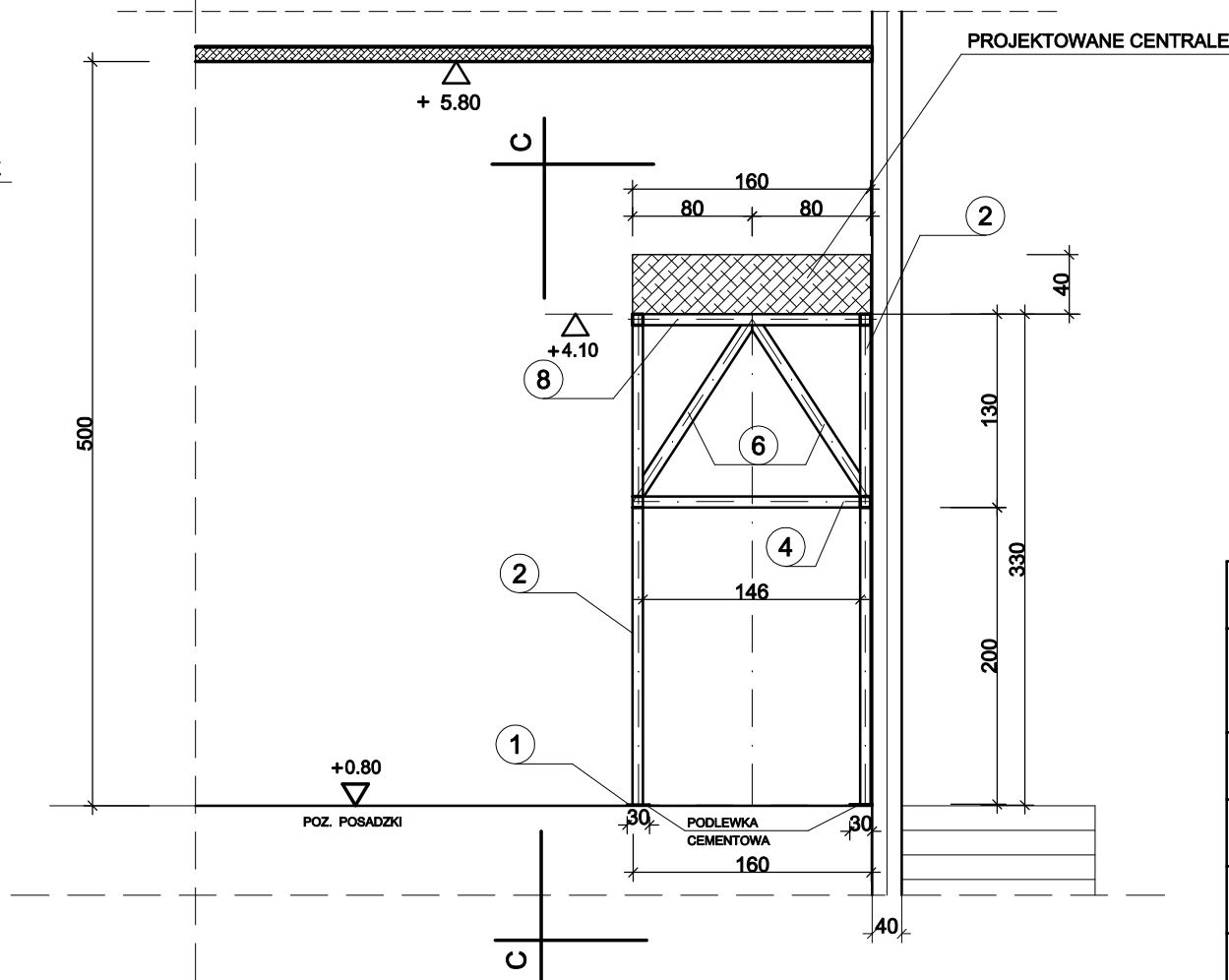
A - A 1: 100



WYKAZ STALI PROFILOWEJ

Lp.	Element	Długość elementu [m]	Ilość elem. [szt]	Masa 1 m elem. [kg/m]	Masa elementu [kg]
1.	BL300x5	0,30	4	11,76	14,12
2.	□ 70x70x3	3,23	4	6,13	79,20
3.	□ 70x70x3	2,16	2	6,13	26,49
4.	□ 70x70x3	1,46	2	6,13	17,90
5.	□ 70x70x3	1,55	2	6,13	19,00
6.	□ 70x70x3	1,34	2	6,13	16,43
7.	□ 70x70x3	2,30	2	6,13	28,20
8.	□ 70x70x3	1,60	2	6,13	19,62
9.	I 160	7,24	1	17,90	129,60
10.	I 240	5,34	2	36,20	386,62
11.	C 120	10,19	1	13,40	136,55
12.	C 120	10,19	1	13,40	136,55
				Razem masa [kg]	1010,28

KONSTRUKCJA WSPORCZA POD CENTRALE
B - B 1: 50



WYKAZ PŁYT WARSTWOWYCH np. "PREKON" :

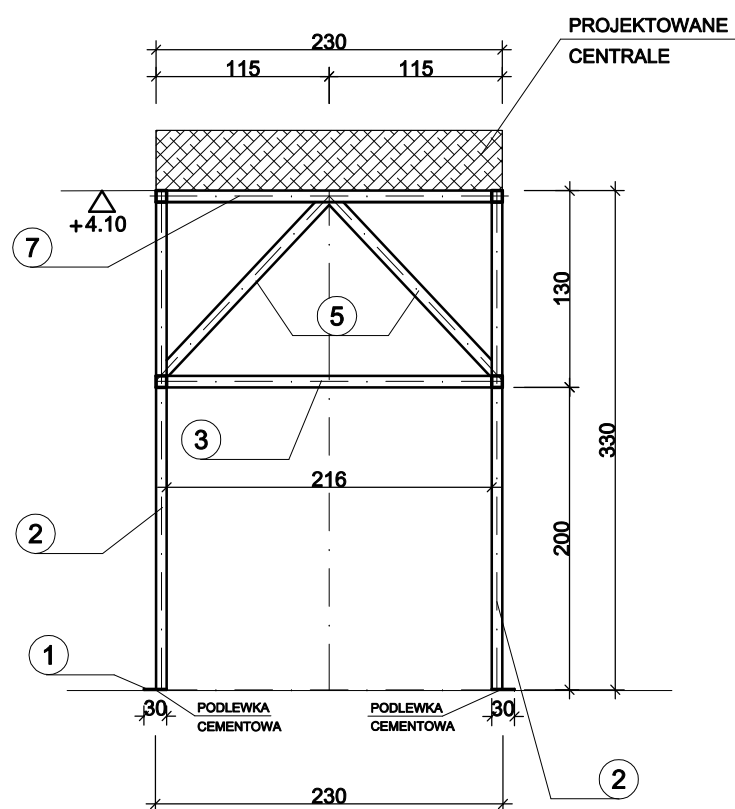
- 7,2 x 1,155 x 0,13 m szt. 8 (L x b x g)
- 7,2 x 0,905 x 0,13 m szt. 1 (L x b x g)

UWAGI :

- USTAWIĆ KONSTRUKCJĘ POD CENTRALE NA PODLEWCE CEMENTOWEJ I MOCOWAĆ DO POSADZKI BETONOWEJ PRZY POMOCY KOTEW STALOWYCH 2 x M8 NA KAŻDY SŁUP KONSTRUKCJI
- BELKI "BS-3" MOCOWAĆ "NA WYLOT" DO ŚCIANY CO 3,4 m ŚRUBAMI M-12.
- BELKI "BS-4" MOCOWAĆ DO SŁUPÓW BOCZNYCH PRZY POMOCY PRZYSPAWANYCH DO BELEK CZÓŁOWO BLACH gr. 8 mm I 4 szt. KOTEW "HILTI" φ 10

STAL PROFILOWA - St3SX

C - C 1: 50



INWESTOR: PPHU "RADKOM" Sp. z o. o. 26-600 Radom; ul. Włtosa 76		
BIURO PROJEKTÓW: K PRACOWNIA PROJEKTOWA KONSTRUKCJI BUDOWLANEJ Antoniówka 104D 26-600 Jedlnia Letnisko Tel.: (048) 381 71 09, E- mail: prakon@poczta.fm		
OBIEKT: ZAKŁAD UTYLIZACJI ODPADÓW KOMUNALNYCH W RADOMIU	BRANŻA: Konstrukcja	
ELEMENT: Sufit podwieszony i konstrukcja wsporcza pod centralę	STADIUM: P. B-W.	SKALA: 1:50/100
PROJEKTOWAŁ: inż. Tadeusz Sokolowski upr. bud. WBP-II-K-8386/108/79	DATA: 2011. 07	
SPRAWDZIŁ:		RYS NR: 1.
WSZYSTKIE PRAWA AUTORSKIE SĄ ZASTRZEŻONE		