

# PROJEKT WYKONAWCZY

## CZ. KONSTRUKCYJNA

### POSADOWIENIE I FUNDAMENT WAGI

**OBIEKT :**

USYTUOWANIA WAGI NAJAZDOWEJ 60 Mg WRAZ Z NIEZBĘDNĄ INFRASTRUKTURĄ  
DLA ZAKŁADU UTYLIZACJI ODPADÓW KOMUNALNYCH PPUH „RADKOM” Sp. z o.o.,  
26-600 RADOM UL. WITOSA 94, DZ. NR EWID. 3/5, 1/2, 4/2, 2.

**INWESTOR :**

PRZEDSIĘBIORSTWO PRODUKCYJNO – USŁUGOWO – HANDLOWE  
„RADKOM” Sp. z o.o. 26-600 RADOM UL. WITOSA 76

---

**PROJEKTANT:** mgr inż. Radosław Gurba  
upr. bud. MAZ/0072/POOK/05

**SPRAWDZAJĄCY:** mgr inż. Jacek Wicherek  
upr. bud. BUA-III-8386/144/89

**ASYSTENT PROJEKTANTA:** mgr inż. Karolina Sobczak

---

Przedsiębiorstwo  
Produkcyjno Usługowo Handlowe  
**RADKOM** Sp z o.o.  
ul. Witosa 76 26-600 Radom  
NIP: 796-036-96-04 REGON: 370574233

KIEROWNIK  
Działu Technicznego ZUOK  
*[Signature]*  
inż. Andrzej Stobieniecki

STYCZEŃ 2015

egz. .... 1

ZATWIERDZAM:  
WICEPREZES ZAKŁADU  
*[Signature]*  
PREZES ZAKŁADU  
Waldemar Korczyński  
Mariusz Kozera  
05.05.2015

11.05.2015  
*[Signature]*

## **ZAWARTOŚĆ OPRACOWANIA:**

1. Oświadczenie projektantów
2. Uprawnienia oraz aktualne zaświadczenie o przynależności do właściwej Izby projektanta i osoby sprawdzającej
3. Opis techniczny
4. Część graficzna:
  - Rys.1 FUNDAMENT – RZUT POZIOMY
  - Rys.2 FUNDAMENT – PRZEKROJE
  - Rys.3 FUNDAMENT – PRZEKROJE ZE ZBROJENIEM
  - Rys.4 MARKA M-1, M-2 – SZCZEGÓŁY
  - Rys.5 ROZMIESZCZENIE SIATEK ZBROJENIA SG I SD
  - Rys.6 SIATKA ZBROJENIA SD-1
  - Rys.7 SIATKA ZBROJENIA SG-1
  - Rys.8 SIATKA ZBROJENIA SD-2
  - Rys.9 SIATKA ZBROJENIA SG-2
  - Rys.10 SIATKA ZBROJENIA SD-3
  - Rys.11 SIATKA ZBROJENIA SG-3
  - Rys.12 SZCZEGÓŁ ZBROJENIA PŁYTY

## OŚWIADCZENIE PROJEKTANTÓW

Oświadczam, że projekt wykonawczy konstrukcji usytuowania wagi najazdowej 60Mg wraz z niezbędną infrastrukturą dla Zakładu Utylizacji Odpadów Komunalnych PPUH „RADKOM” Sp. z o.o. w Radomiu przy ul. Witosa 94 położonego na działkach nr ewid. 3/5, 1/2, 4/2, 2, został sporządzony zgodnie z obowiązującymi przepisami oraz zasadami wiedzy technicznej.

Projektant: mgr inż. Radosław Gurba

Sprawdzający: mgr inż. Jacek Wicherek

## **1. OPIS TECHNICZNY**

### **1.1. Dane ogólne**

Tematem opracowania jest projekt wykonawczy konstrukcyjny usytuowania wagi najazdowej 60Mg wraz z niezbędną infrastrukturą dla zakładu Utylizacji Odpadów Komunalnych PPUH „RADKOM” Sp. z o.o. w Radomiu przy ul. Witosa 94 położonego na działkach nr ewid. 3/5, 1/2, 4/2, 2.

Wykaz norm użytych do projektu:

- PN-82/B-02000 Obciążenia budowli – Zasady ustalania wartości
- PN-82/B-02001 Obciążenia budowli – Obciążenia stałe
- PN-82/B-02003 Obciążenia budowli – Obciążenia zmienne technologiczne – Podstawowe obciążenia technologiczne i montażowe.
- PN-77/B-02011 Obciążenia w obliczeniach statycznych. Obciążenie wiatrem.
- PN-80/B-02010/Az1 Obciążenia w obliczeniach statycznych. Obciążenie śniegiem.
- PN-B-03264 Konstrukcje betonowe, żelbetowe i sprężone. Obliczenia statyczne i projektowanie.
- PN-90/B-03200 Konstrukcje stalowe. Obliczenia statyczne i projektowanie.
- PN-81/B-03020 Grunty budowlane. Posadowienie bezpośrednie budowli.

Oprogramowanie komputerowe:

- RM-WIN, FD-WIN, PL-WIN nr licencji 16231
- AutoCAD2009 nr licencji B554B000

### **1.2. Warunki gruntowo-wodne**

Ze względu na skalę planowanych robót nie jest konieczne wykonywanie badań gruntu.

### **1.3. Ogólna charakterystyka obiektu**

Poniższe opracowanie swym zakresem obejmuje zaprojektowanie fundamentów wagi najazdowej.

Posadowienie zaprojektowani jako bezpośrednie.

### **1.4. Opis elementów konstrukcyjnych:**

#### **1.4.1. Posadowienie**

Posadowienie zaprojektowano jako bezpośrednie. Fundamenty wylewane z betonu B25(C20/25) zbrojone stalą A-0 i A-IIIIN. Fundamenty należy wykonać na warstwie z chudego betonu grubości 10cm (B10(C8/10)). Poziom posadowienie fundamentów zaprojektowano na -1,44m od poziomu 0,00. Fundamenty należy zabezpieczyć przeciwwilgociowo wg opisu architektonicznego.

**Obiekt zaliczono do I kategorii geotechnicznej.**

**UWAGI DO WARUNKÓW POSADOWIENIA.**

Na podstawie wykonanych odkrywek gruntu, informacji od inwestora oraz występujących warunków środowiskowych na działce sąsiedniej stwierdza się **proste warunki gruntowe** (warstwy gruntu jednorodne genetycznie i litologicznie, równoległe do powierzchni terenu, zwierciadło wód gruntowych poniżej projektowanego poziomu posadowienia oraz brak niekorzystnych zjawisk geotechnicznych).

Opracowała: mgr inż. Karolina Sobczak

Projektował: mgr inż. Radosław Gurba

Sprawdził: mgr inż. Jacek Wicherek

**WYKAZ STALI DLA RYS. NR Wykaz do rys.3**

NR	ø	dł. [mm]	ilość sztuk	A-0			A-IIIIN		
				ø6	ø4,5	ø10	#8	#12	#20
1	# 12	3380	52					175,8	
2	# 12	1140	18					20,5	
2a	# 12	2340	16					37,4	
2b	# 12	2140	16					34,2	
2c	# 12	1600	30					48,0	
3	# 12	940	42					39,5	
3a	# 12	1440	30					43,2	
4	# 12	1440	56					80,6	
7	o 10					1100,0			
8	o 6	1050	586,7	616,0					
9	o 10	2860	220			629,2			
10	o 4,5				1030,0				
Długość wg średnic [m]				616	1030	1729,2	0	479,28	0
Masa jednostkowa [kg/m]				0,222	0,125	0,617	0,4	0,888	2,47
Masa wg średnicy [kg]				136,8	128,8	1066,9	0,0	425,6	0,0
Razem [kg]				1332			426		

UWAGA: Wykaz sprawdzić przed zamówieniem stali.

Element:			Marki M-1 i M-2						
Miejsce budowy:			Radom, ul. Witosa 94						
Lp	pozycja	sztuk	Element	Długość	Masa jedn.	Masa 1 szt.	Masa całk.kg	Materiał	Uwagi
			<b>Marki M-1 i M-2</b>					St3S	
	1	1	1/2-II20	42050	5,60	235,5	235,5	"	
	2	150	fi6	465	2,22	1,0	154,8	"	
	3	8	bl.300x16	250	37,68	9,4	75,4	"	
	4	24	fi16	1040	1,58	1,6	39,4	"	
	5	4	bl.400x20	250	62,80	15,7	62,8	"	
	7	16	bl.200x20	20	31,40	0,6	10,0	"	
						<b>578</b>			

**UWAGA: Przed zamówieniem wykaz sprawdzić!**

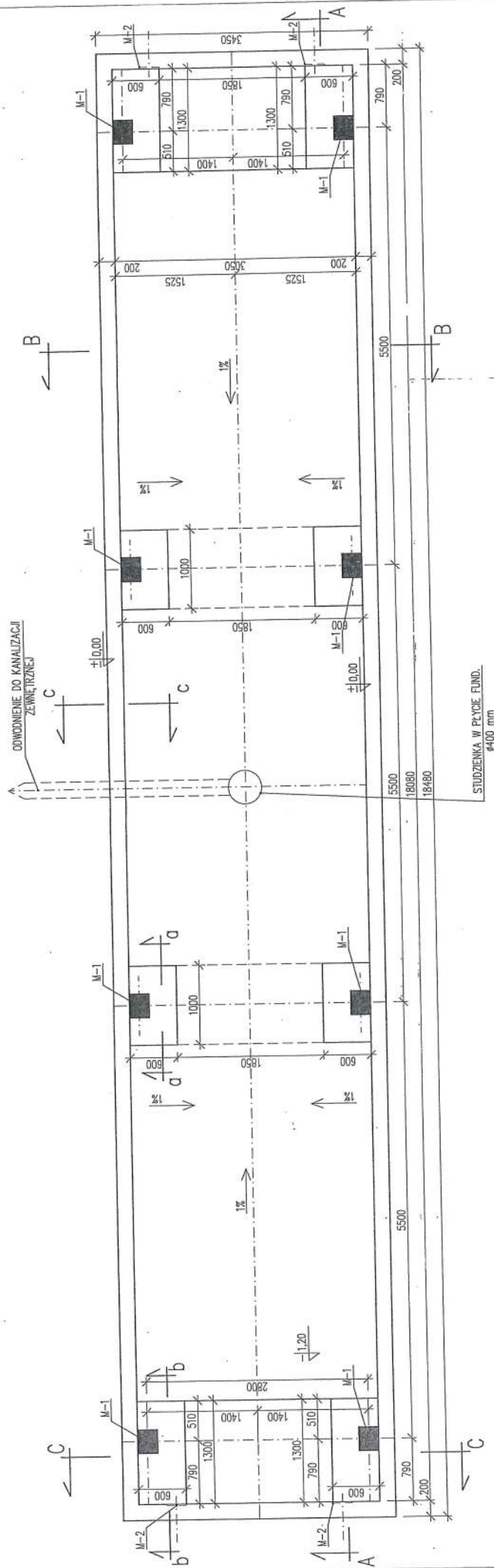
**WYKAZ STALI DLA RYS. NR wykaz do rys.6-11**

NR	ø	dł. [mm]	ilość sztuk	A-0		A-IIIN			
				ø6	ø12	#10	#12	#16	#20
SD-1									
1	# 12	6490	19				123,3		
2	# 12	2760	43				118,7		
SG-1									
1	# 10	5090	19			96,7			
2	# 12	1300	38				49,4		
3	# 10	2760	43			118,7			
SD-2									
1	# 12	5310	19				100,9		
2	# 12	2760	35				96,6		
3	# 10	1550	12			18,6			
SG-2									
1	# 10	5310	19			100,9			
1a	# 12	5310	6				31,9		
2	# 12	1300	38				49,4		
3	# 10	2760	35			96,6			
4	# 10	1550	12			18,6			
SD-3									
1	# 12	5660	19				107,5		
2	# 12	2760	38				104,9		
SG-3									
1	# 10	5660	19			107,5			
2	# 12	1300	38				49,4		
3	# 10	2760	38			104,9			
10	# 12	980	108				105,8		
Długość wg średnic [m]				0	0	662,5	937,8	0	0
Masa jednostkowa [kg/m]				0,222	0,888	0,617	0,888	1,58	2,47
Masa wg średnicy [kg]				0,0	0,0	408,8	832,8	0,0	0,0
Razem [kg]				0		1242			

UWAGA: Wykaz sprawdzić przed zamówieniem stali.



FUNDAMENT - RZUT POZIOMY  
1:50



FUNDAMENT - RZUT POZIOMY

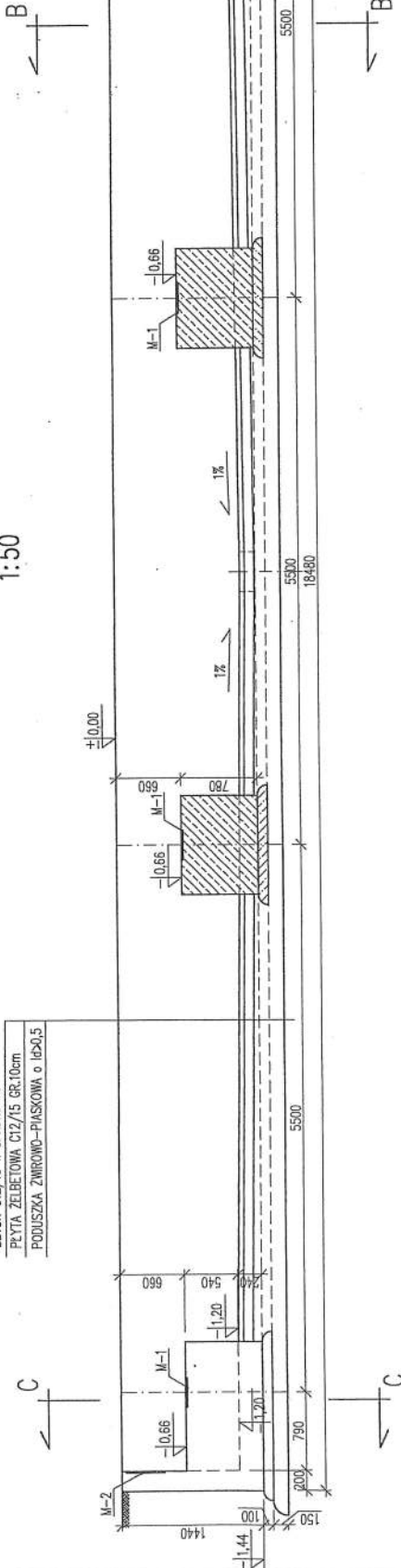
INWESTOR: Przedsiębiorstwo Produkcyjno Usługowo Handlowe "RADKOM" Sp. z o.o. 26-600 Radom, ul. Witosa 76		BIURO USŁUG TECHNICZNYCH <b>MAREL-PROJEKT</b> ul. Traugotza 51/72 26-400 Radom tel./ fax (048) 362 35 35, e-mail: marel@wp.poczta.onet.pl	
OBIEKT: Waga najazdowa 600kg z infrastrukturą dla ZUOK PPUH RADKOM Radom, ul. Witosa 94		KONST. P.W. SKALA: 1:50 NR ARCH.: 6/14	
ELEMENT: FUNDAMENT - RZUT POZIOMY		NR RYS.: 1K	
PROJEKTOWAŁ: DATA I PROJEKTOWAŁ: DATA I PROJEKTOWAŁ: R. Cudba 12.01.2008 J. Wicherek 12.01.2008 mgr inż. mgr inż. wzrostykowski@wp.poczta.onet.pl K. Szlachetka		WSPYŁYTKA PRAWA AUTORSKIEGO ZASTRZEŻENIE	

**UWAGA:**  
Przed wykonaniem skonsultować z firmą dostarczającą wagę.  
Izolacja pozioma – folia budowlana  
Izolacja pionowa – abizol 2R+P  
Zabezpieczenie antykorozyjne poprzez malowanie lub cynkowanie

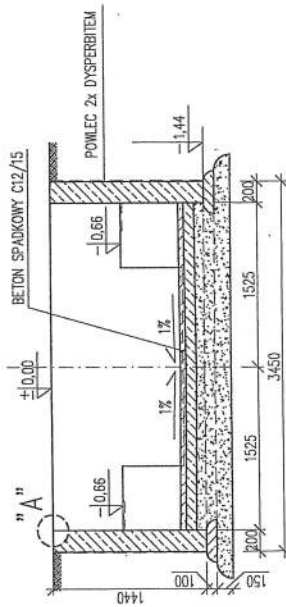
# PRZEKROJ A-A 1:50

BETON C12/15 W SPADKU 1%  
PŁYTA ŻELBETOWA C12/15 GR.10cm  
PODŁUŻKA ZMIROWO-PIASKOWA o l<sub>0</sub>0,5

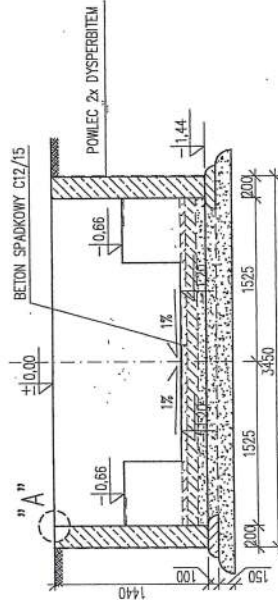
FUNDAMENT Z BETONU C20/25 (SZCZELINY)  
CHUDY BETON C8/10 GR.10cm  
PODŁUŻKA ZMIROWO-PIASKOWA o l<sub>0</sub>0,5 GR.15cm



# PRZEKROJ B-B 1:50



# PRZEKROJ C-C 1:50



## FUNDAMENT - PRZEKROJE

INWESTOR:

Przedsiębiorstwo Produkcyjno Usługowo Handlowe  
"RADKOM" Sp. z o.o.  
26-600 Radom, ul. Witosa 76

BIURO PROJEKTOWE: BIURO USŁUG TECHNICZNYCH

**MAREL-PROJEKT**

ul. Włocławskiej 10/11, 26-600 Radom  
Tel./ Fax: (048) 352 35 35, E-mail: marel@poczta.onet.pl

STADIUM: KONST.

P.W.: Waga naprzędowa 600kg z infrastrukturą dla ZŁOCOK PRUJIT RADKOM Radom, ul. Witosa 94

SKALA: 1:50 NR ARCH.: 6/14

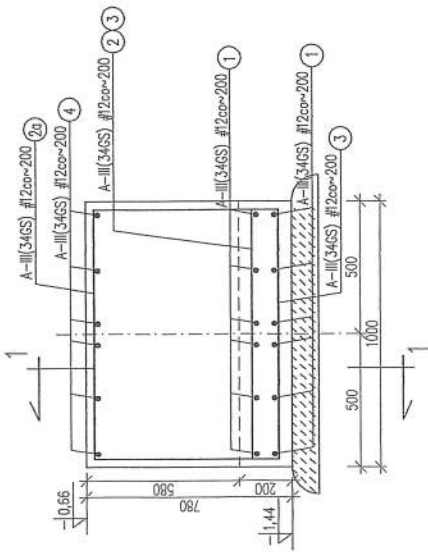
ELEMENT: FUNDAMENT - PRZEKROJE

PROJEKTOWAŁ: DATA I PODPIS: SPRAWDZIŁ: DATA I PODPIS: OPRAĆOWAŁ: DATA I PODPIS: mgr inż. R. Gucio 12/01/11, mgr inż. J. Wicharek 12/01/11, mgr inż. K. Sobczak 12/01/11

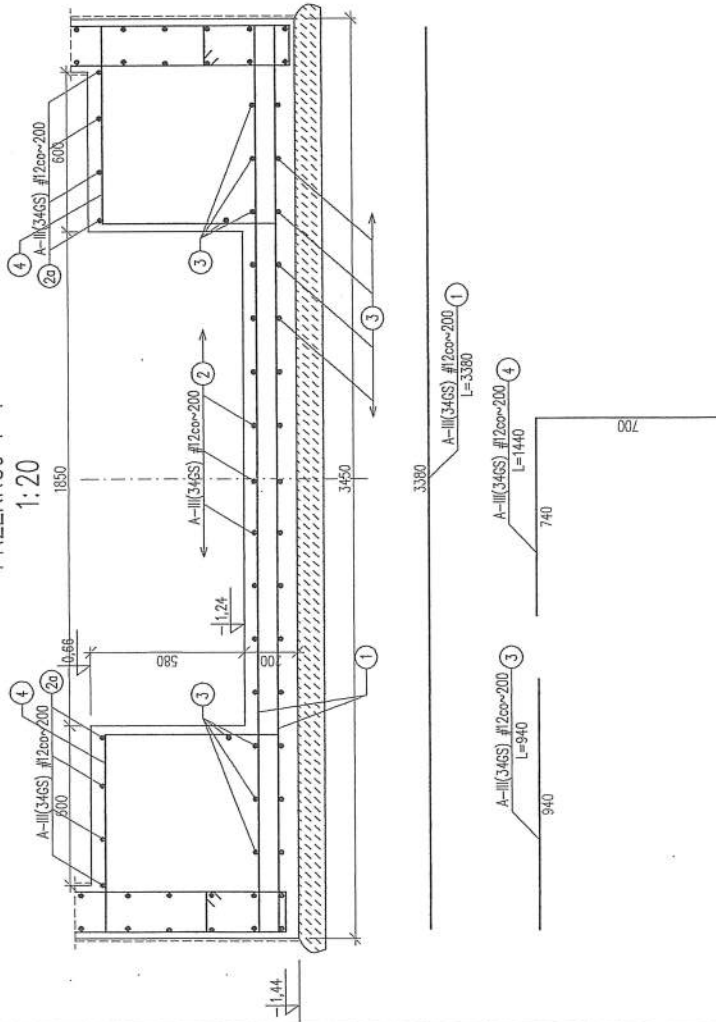
2K

ALL RIGHT RESERVED

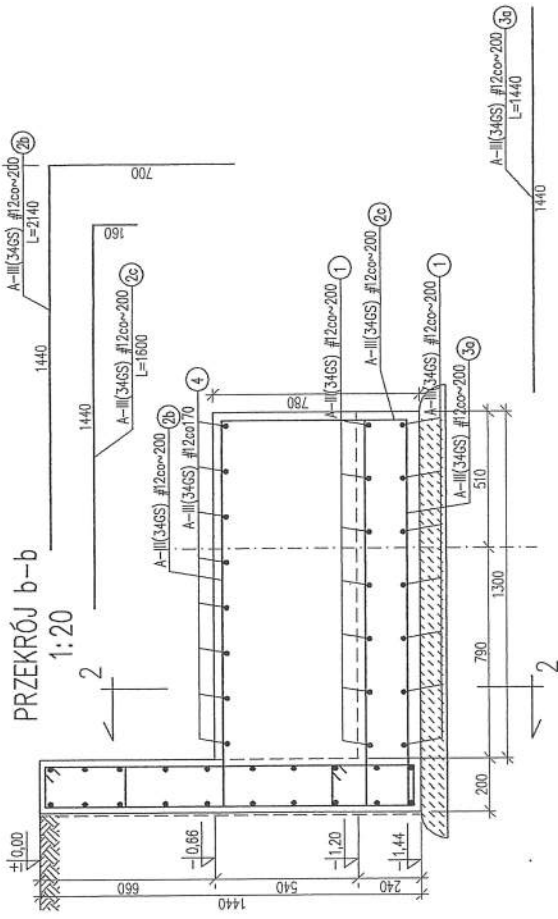
PRZEKRÓJ a-a  
1:20



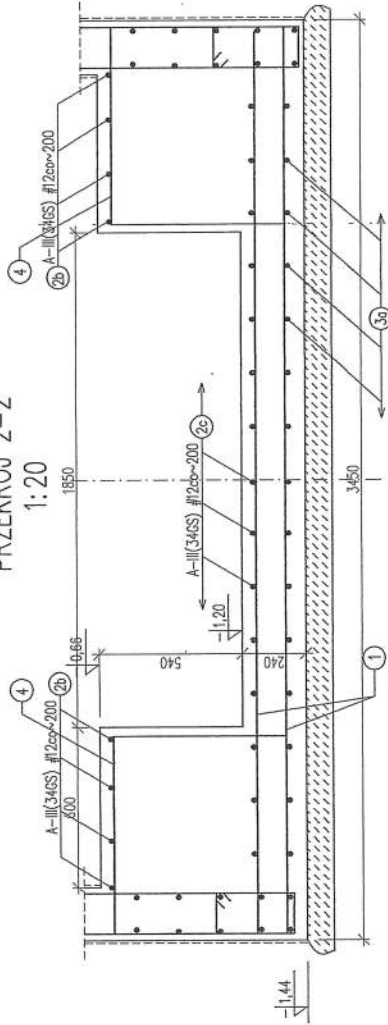
PRZEKRÓJ 1-1  
1:20



PRZEKRÓJ b-b  
1:20



PRZEKRÓJ 2-2  
1:20



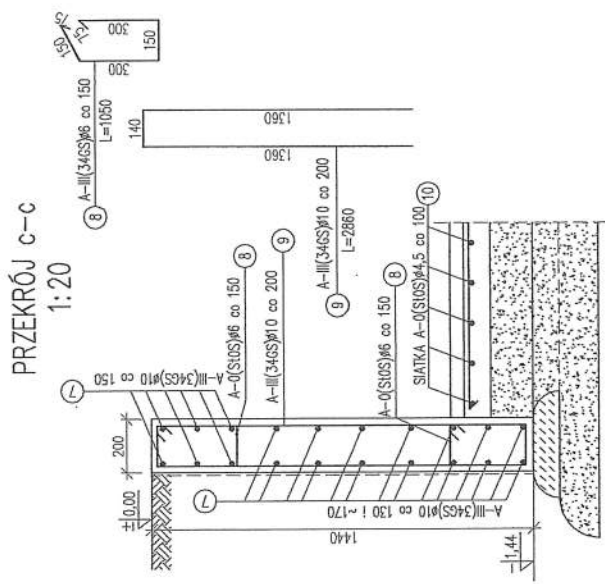
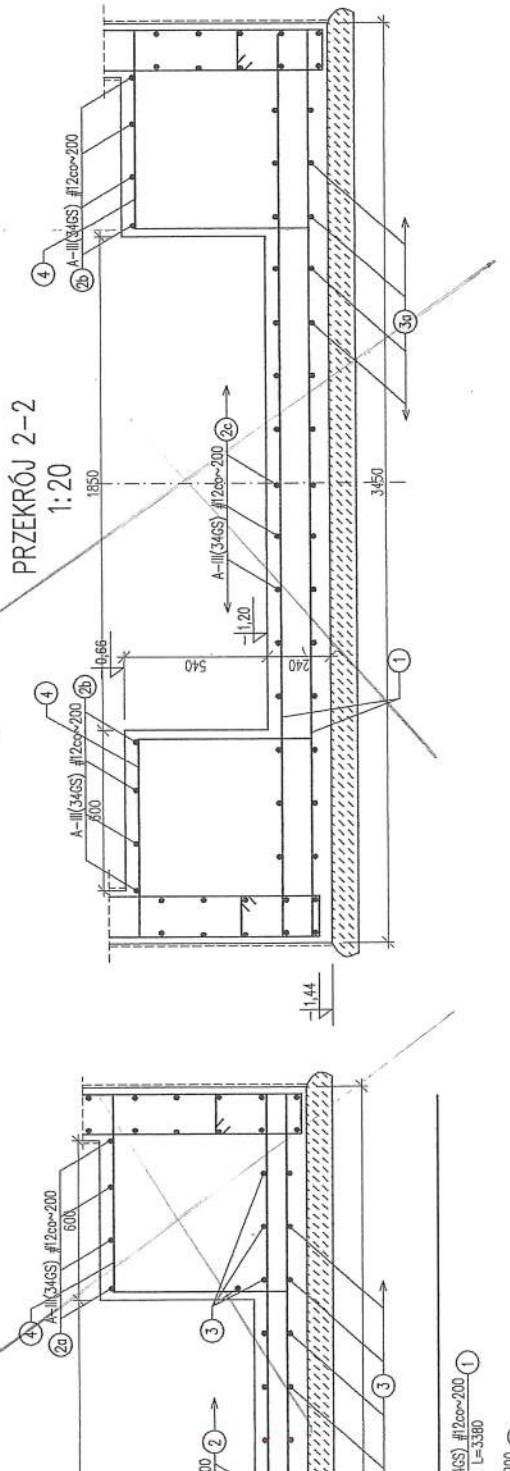
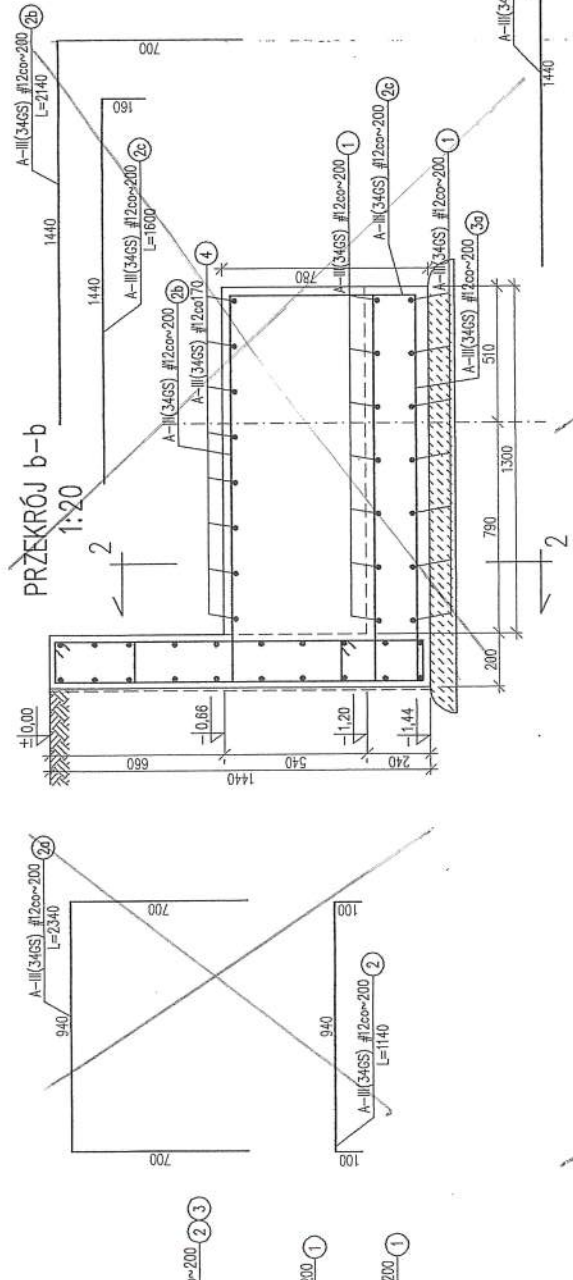
BETON C20/25  
STAL ZBROJENIOWA A-0(St0S), A-III(34GS)

UWAGA:

1. WYKAZ STALI ZBROJENIOWEJ DO RYS.3
2. RYSUNEK ROZPATRYWAĆ ŁĄCZNIE Z RYS. NR 1.2.
3. BETON WYKONYWAĆ SZCZELINY Z DODATKIEM BETOPLASTU, KRUSZYWO NA SPECJALNYM STOSIE OKRUCHOWYM.

RYS. 3K

11

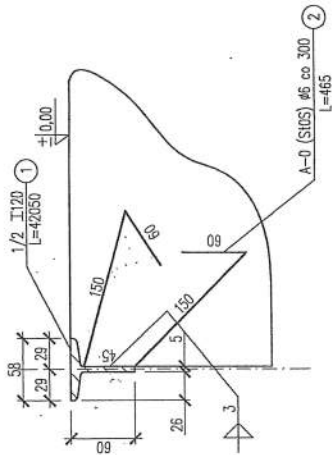


**FUNDAMENT - PRZEKROJE ZE ZBROJeniem**

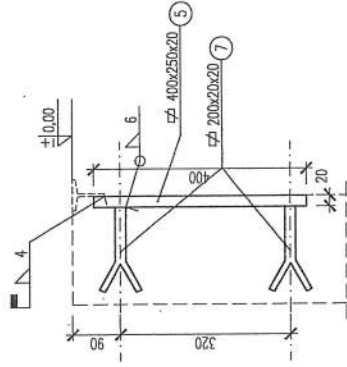
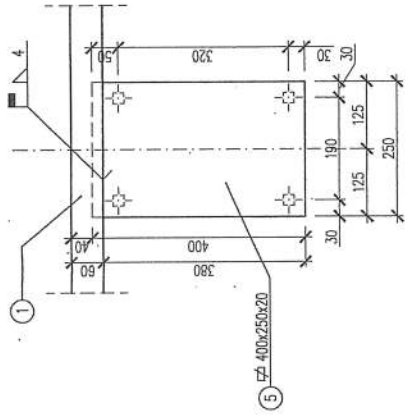
INWESTOR: <b>Przedsiębiorstwo Produkcyjno Usługowo Handlowe RADKOM Sp. z o.o.</b> 26-600 Radom, ul. Witosa 76	
BIURO PROJEKTOWE: <b>M AREL-PROJEKT</b> BIURO USŁUG TECHNICZNYCH Waga najazdowa 600kg z Infrastruktura dla ZUJOK PPUH RADKOM Radom, ul. Witosa 94	
STADIUM: <b>P.W.</b>	KONST.
SKALA: <b>1:50</b>	NR PROJ. <b>6/14</b>
NR ARCH.	NR WIEL.
<b>FUNDAMENT - PRZEKROJE ZE ZBROJeniem</b>	
PROJEKTOWAŁ: DATA: 14.07.2016	
WYKONAŁ: 14.07.2016	
KONTROLA: 14.07.2016	
MAJĄTYWOWY: 14.07.2016	
Wszystkie prawa autorskie są zastrzeżone	

*cd. rys. 3k*

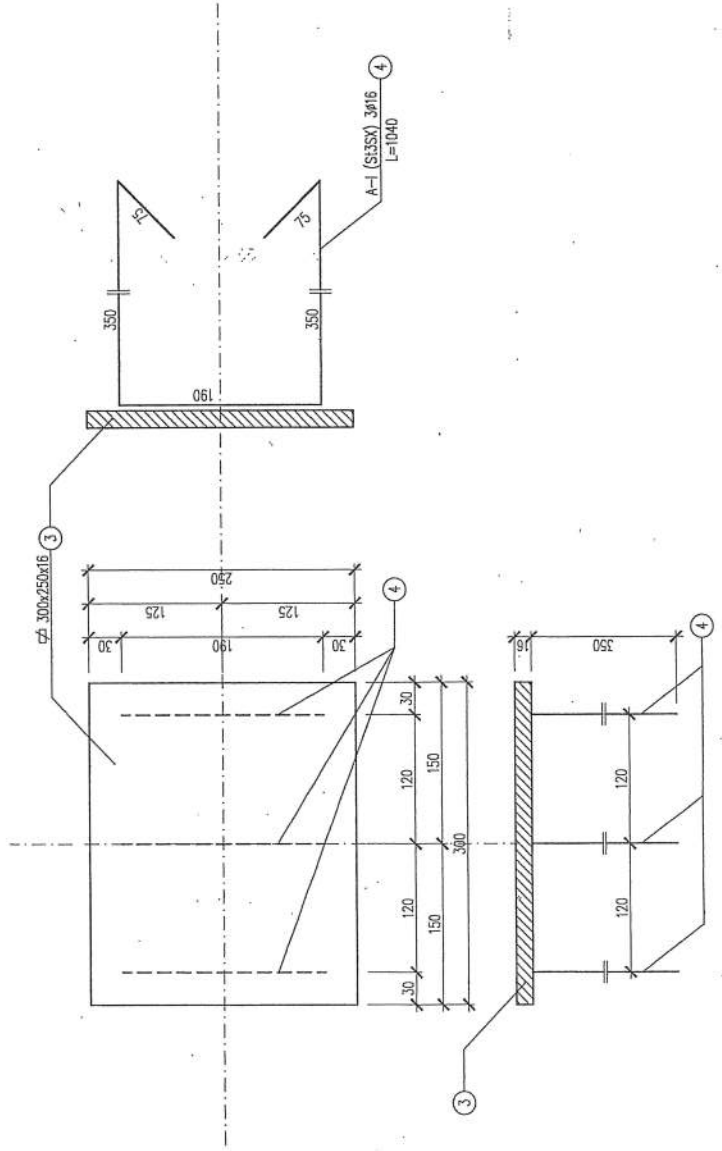
SZCZEGÓŁ "A"  
SKALA 1:5



MARKA M-2 szt.4  
SKALA 1:10



MARKA M-1 szt.8  
SKALA 1:5



STAL KSZTALTOWA – SI3SX

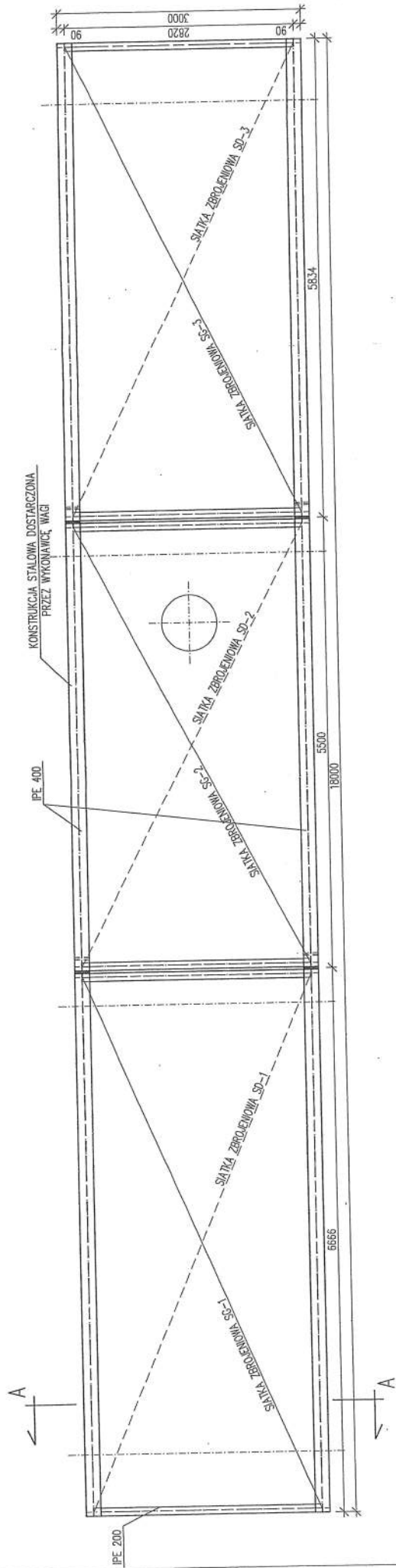
UWAGA!

1. USTYLIOWANIE MAREK STALYCH WG RYS. NR 1,2
2. WYKAZ STALI KSZTALTOWEJ DO RYS.4
3. ZABEZPIECZENIE ANTYKOROZYJNE KONSTRUKCJI STALOWYCH – PATRZ OPIS TECHNICZNY

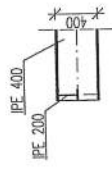
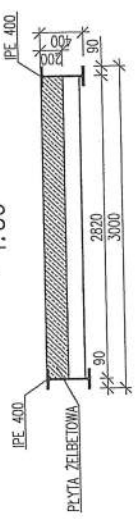
MARKA M-1, M-2 – SZCZEGÓŁY

INWESTOR: Przedsiębiorstwo Produkcyjno Usługowo Handlowe "RADKOM" Sp. z o.o. 26-600 Radom, ul. Witosa 76		BIURO USŁUG TECHNICZNYCH <b>MAREL-PROJEKT</b> ul. Traugotta 54/72 26-600 Radom Tel./ Fax. (048) 382 35 35, E-mail: marelprojekt@poczta.onet.pl	
OBIEKT: Waga najazdowa 60Mg z infrastrukturą dla ZŁUOK PPHJ RADKOM Radom, ul. Witosa 94	PROJEKTOWAŁ: Inż. R. Góral Inż. J. Witaszek Inż. M. Kozłowski Inż. J. Szafraniec	SKALA: 1:10; 1:5 6/14	DATA WYDANIA: 19.12.2019
SILOBIET: MARKA M-1, M-2 – SZCZEGÓŁY	PROJEKTOWAŁ I WYKONAŁ: Inż. R. Góral Inż. J. Witaszek Inż. M. Kozłowski Inż. J. Szafraniec	NR ARCH.: 6/14	NR RYS.: 4K
ALL RIGHTS RESERVED			

RZUT PŁYTY,  
ROZMIESZCZENIE SIATEK ZBROJENIOWYCH SG I SD  
1:50



PRZEKRÓJ A-A  
1:50



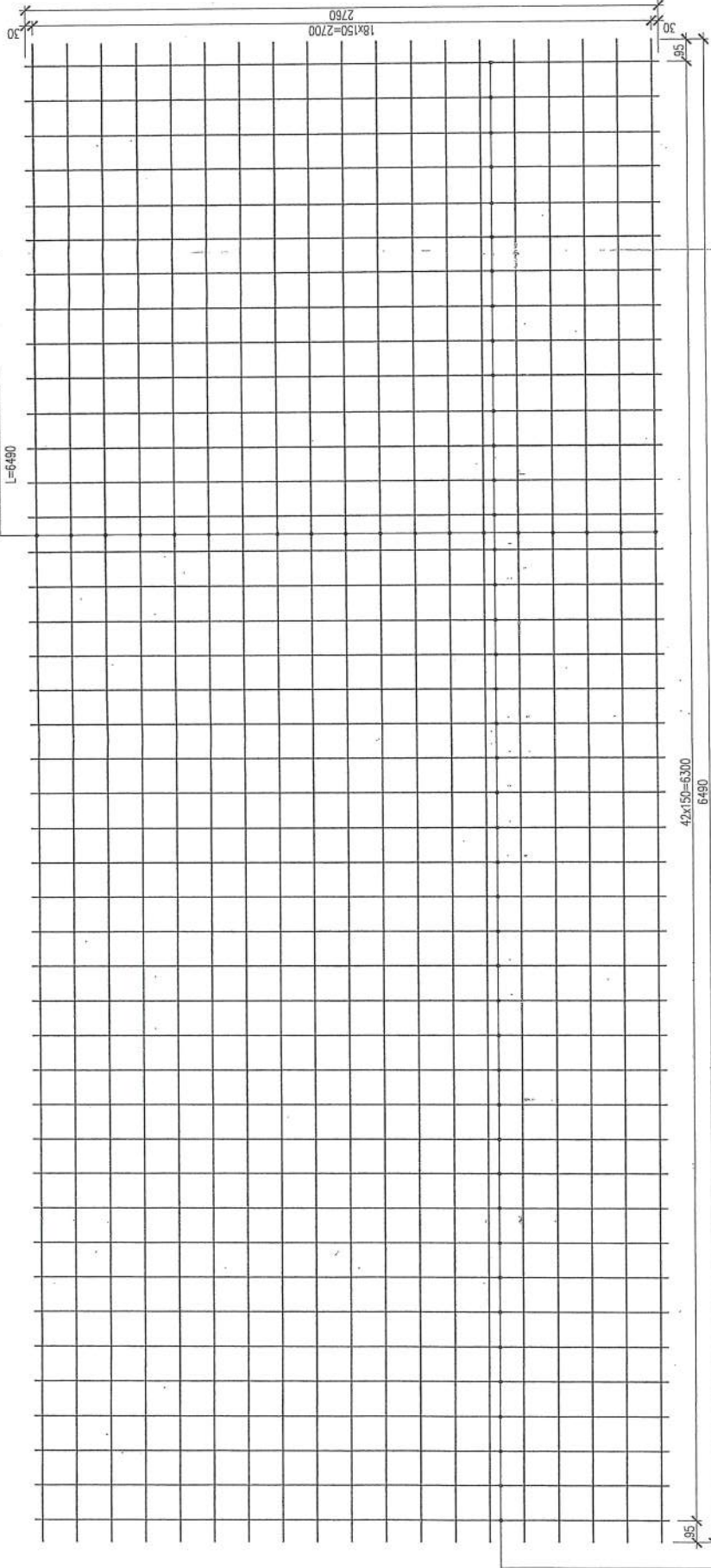
STAL ZBROJENIOWA A-III(34GS)

- UWAGA:
1. RYSUNEK ROZPATRYWAC ŁĄCZNIE Z RYS. NR 6-11
  2. WYKAZ STALI ZBROJENIOWEJ dla rys.6-11
  3. W MIEJSCU OTWORU NA WYLĄZ WYCIĄC ZBROJENIE NA MONTAŻU W OZNACZENIACH NA RZUCIE
- SG--- SIATKA ZBROJENIOWA GÓRNA  
 - - - - SD- SIATKA ZBROJENIOWA DOLNA

INWESTOR: Przedsiębiorstwo Produkcyjno Usługowo Handlowe "RADKOM" Sp. z o.o. 26-600 Radom, ul. Witosa 76		BIURO USZUG TECHNICZNYCH <b>MAREL-PROJEKT</b> ul. Traugotta 54/72 26-600 Radom tel./ Fax: (048) 362 35 35, E-mail: marel@poczta.onet.pl	
OBIEKT: Węza najazdowa 60Mg z infrastrukturą dla ZŁOK PPH RADKOM Radom, ul. Witosa 94		P.W. SKALA: 1:50 NR ARCH.: 6/14 NR RYS.: 5K	
ELEMENTY: ROZMIESZCZENIE SIATEK ZBROJENIA SG I SD		KONST. NR PROJ.: NR RYS.:	
PROJEKTOWAŁ: DATA, PRÓBE: PRZEKROJ: DATA I WYKONAWCA: R. Cichoń 11.12.2004 mgr. bud. J. Wichernek mgr. bud. M. K. Sobczak mgr. bud. M. K. Sobczak		OPRACOWAŁ: mgr. bud. M. K. Sobczak	
WSZYSTKIE PRAWA AUTORSKIE SĄ ZASTRZEŻONE			

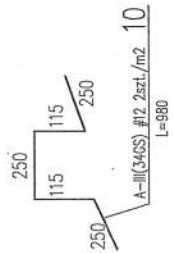
SIATKA ZBROJENIOWA SD-1 SZT.1  
SKALA 1:20

A-III (34GS) #12 co 150 1  
L=6490



A-III(34GS) #12 co 150 2  
L=2760

Element dystansowy:



STAL ZBROJENIOWA A-III(34GS)

WYMIARY PRĘTÓW ZBROJENIOWYCH SPRAWDZIC NA BUDOWIE

MIKROSTROJ:

Przedsiębiorstwo Produkcyjno Usługowo Handlowe  
"RADKOM" Sp. z o.o.  
26-600 Radom, ul. Witosa 76

BIURO PROJEKTOWE:

**M** BIURO USŁUG TECHNICZNYCH  
**AREL-PROJEKT**

CEKRA:

Waga najazdowa 60Mg z infrastrukturą  
dla ZUOK PRUJ RADKOM  
Radom, ul. Witosa 94

ELEMENT:

SIATKA ZBROJENIA SD-1

PROJEKTOWAŁ:

DATA I PROJEKTOWAŁ: 12/2016

SKALA:

1:20

NR PROJ.:

6/14

NR RYS.:

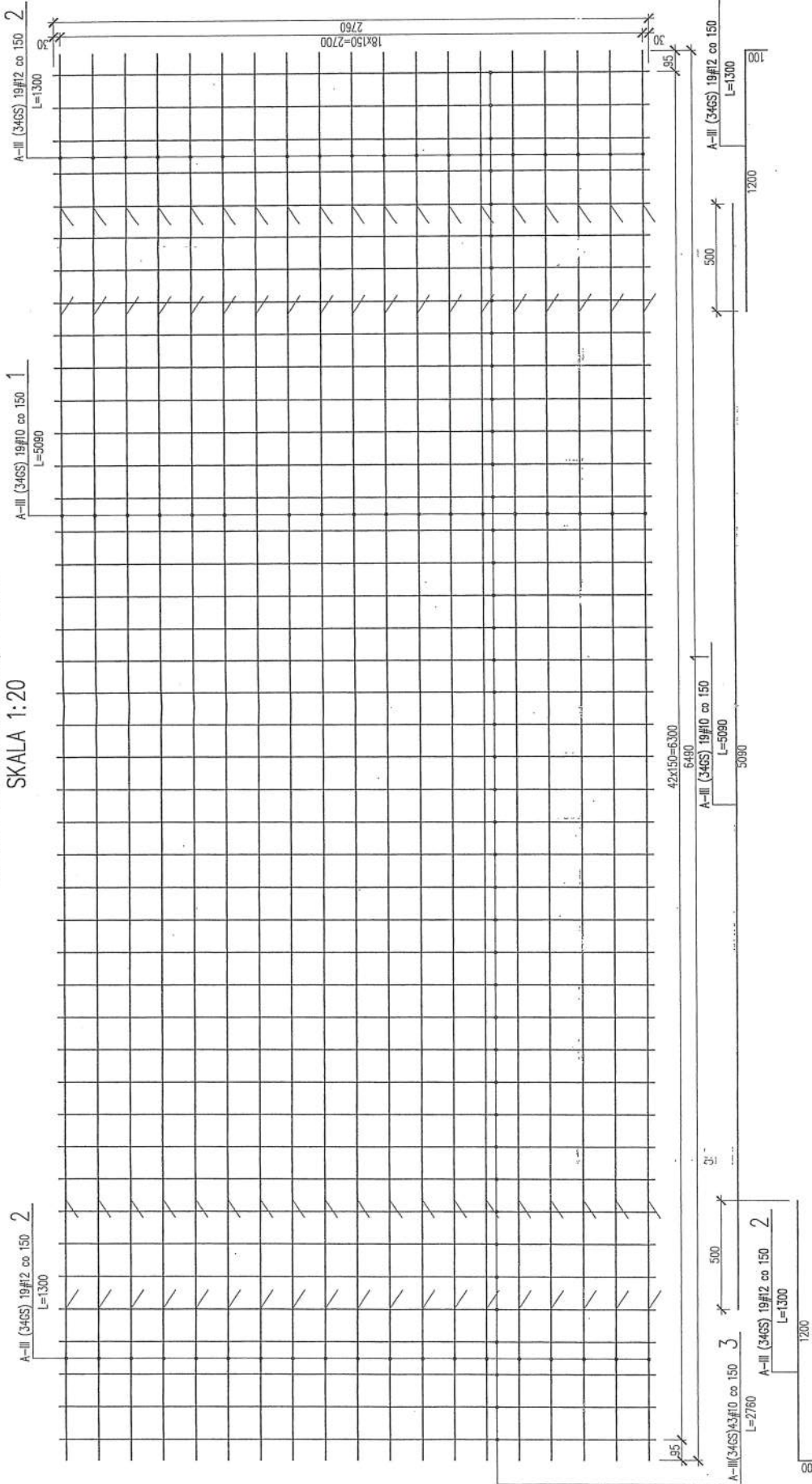
6K

PROJEKTOWAŁ: DATA I PROJEKTOWAŁ: 12/2016  
mgr inż. A. Wicherek  
R. Gajda  
mgr inż. K. Salszcak  
INŻ-3-SBM/14/16  
147/2022/100/015

WSPYTKIE PRAWA AUTORSKIE SA ZASTRZEŻONE

SIATKA ZBROJENIOWA SG-1 SZT.1

SKALA 1:20



INWESTOR:

Przedsiębiorstwo Produkcyjno Usługowo Handlowe  
"RADKOM" Sp. z o.o.  
26-600 Radom, ul. Witosa 76

BIURO PROJEKTOWE:

**M** BIURO USŁUG TECHNICZNYCH  
**AREL-PROJEKT**  
ul. Traugotza 54/12, 26-600 Radom  
Tel./ Fax: (048) 352 35 35, E-mail: [marcin@arelprojekt.pl](mailto:marcin@arelprojekt.pl)

OBIEKT:

Waga najazdowa 600kg z infrastruktura  
dla ZŁOK PPH RADKOM  
Radom, ul. Witosa 94

STADIUM:

P.W. KONST.  
SKALA: 1:20  
NR PROJ.: 6/14

ELEMENTY:

SIATKA ZBROJENIA SG-1  
NR ARCH.:  
NR RYS.: 7k

PROJEKTOWAŁ: DATA WYKONANIA: DATA WYKONANIA:  
RYSOWAŁ: DATA WYKONANIA: DATA WYKONANIA:  
OPRACOWAŁ: DATA WYKONANIA: DATA WYKONANIA:  
KORREGOWAŁ: DATA WYKONANIA: DATA WYKONANIA:  
UZATWIERDZIŁ: DATA WYKONANIA: DATA WYKONANIA:  
IM: K. Sobczak  
IM: K. Sobczak  
IM: K. Sobczak

ALL RIGHTS RESERVED

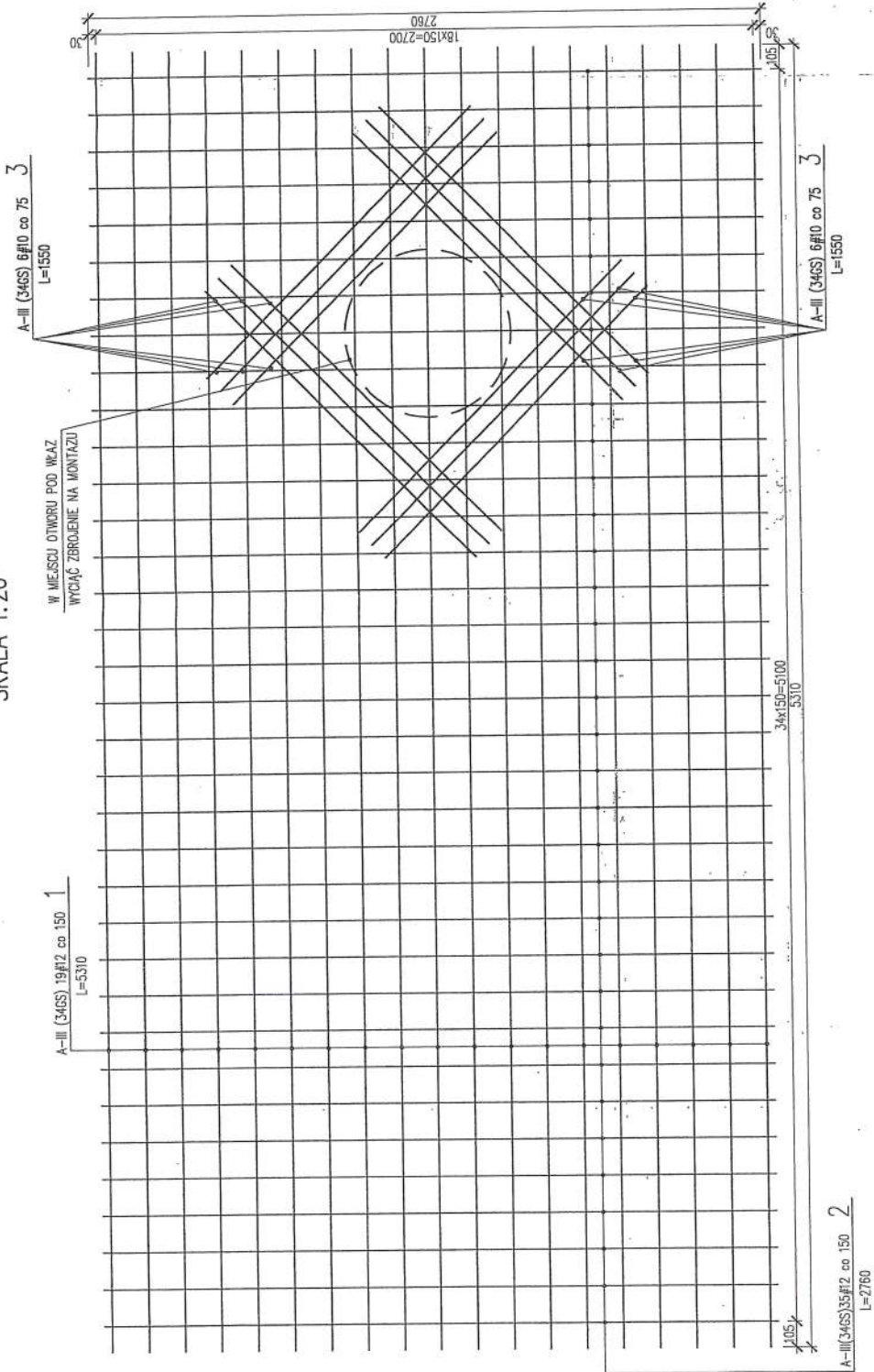
STAL ZBROJENIOWA A-III(34GS)

WYMIARY PRĘTÓW ZBROJENIOWYCH SPRAWDZIC NA BUDOWIE

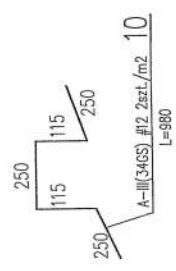
15.



SIATKA ZBROJENIOWA SD-2 SZT.1  
SKALA 1:20



Element dystansowy:

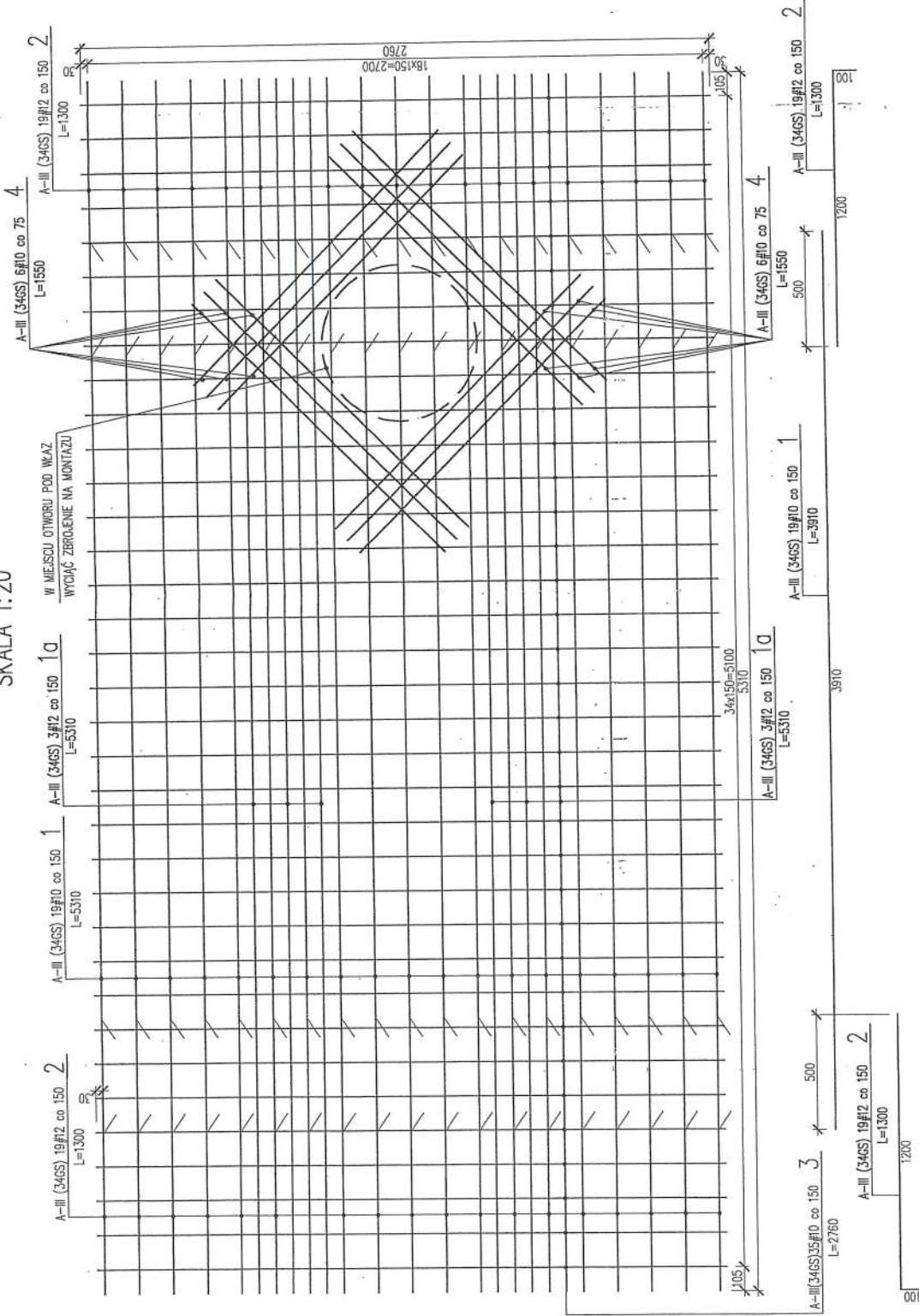


STAL ZBROJENIOWA A-III(34GS)

WYMIARY PRĘTÓW ZBROJENIOWYCH SPRAWDZIĆ NA BUDOWIE

INWESTOR: Przedsiębiorstwo Produkcyjno Usługowo Handlowe "RADKOM" Sp. z o.o. 26-600 Radom, ul. Witosa 76		BIURO PROJEKTOWYCH <b>M</b> AREL-PROJEKT BIURO USŁUG TECHNICZNYCH ul. Piłsudskiego 7/2, 26-600 Radom Tel./FAX: (081) 362 35 35, E-mail: marel@pobitko.poczta.onet.pl	
OBIEKT: Węza najeżdżowa 600kg z infrastrukturą dla ZUDK PPUH RADKOM Radom, ul. Witosa 94		STADIUM: P.W.	KONST.
ELEMENTY: SIATKA ZBROJENIA SD-2		SKALA: 1:20	NR ARCHI.: 6/14
PROJEKTOWAŁ: DATA I PODPIS (SPRAWDZIŁ): mgr inż. J. Węgrsek R. Cichoń mgr inż. K. Sobczak		DATA I PODPIS (SPRAWDZIŁ): mgr inż. J. Węgrsek mgr inż. K. Sobczak	
WYKONAŁ: mgr inż. J. Węgrsek		NR RYS.: <b>8K</b>	
ALL RIGHTS RESERVED			

SIATKA ZBROJENIOWA SG-2 SZT.1  
SKALA 1:20

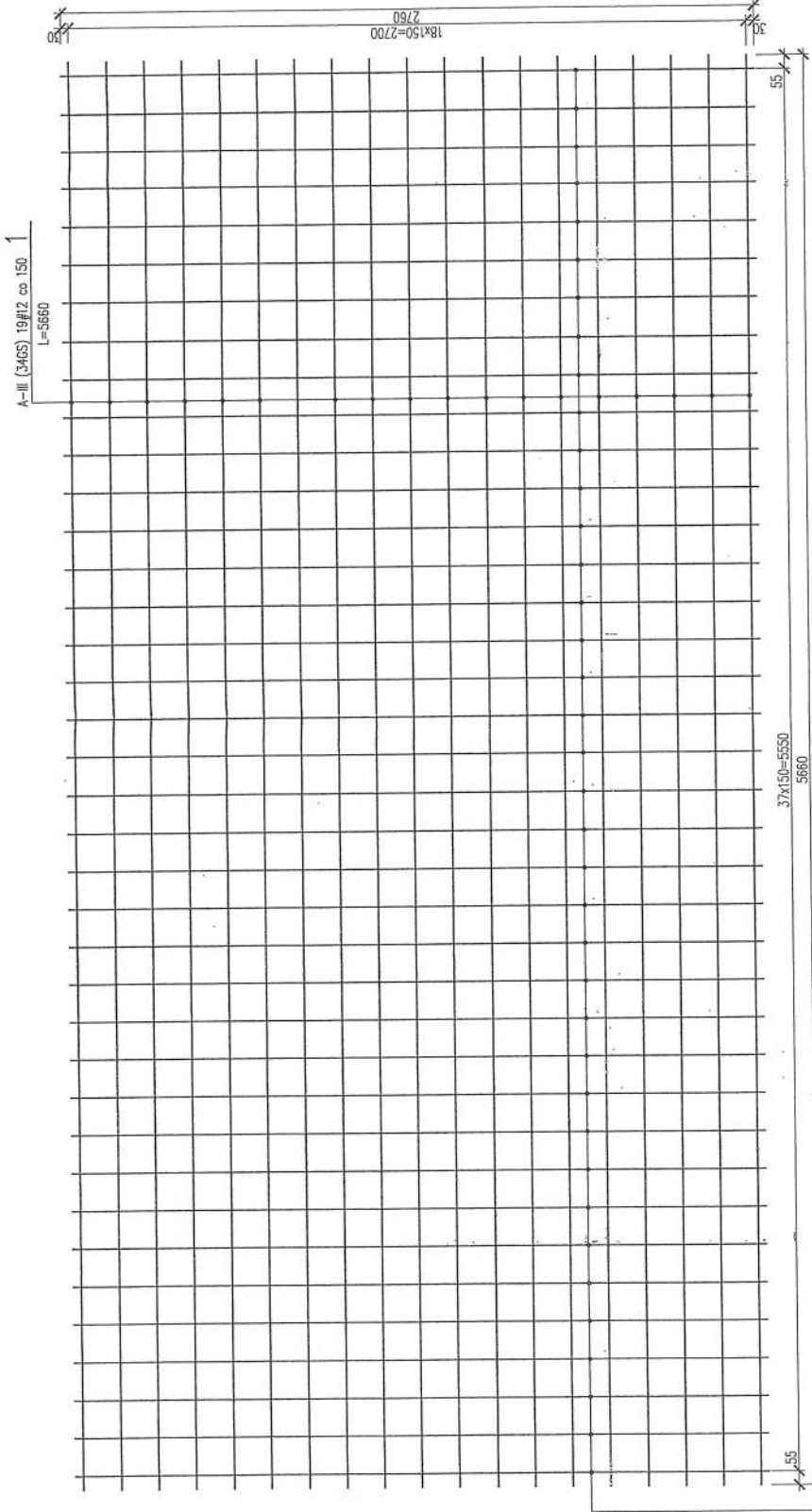


STAL ZBROJENIOWA A-III(34GS)

WYMIARY PRĘTÓW ZBROJENIOWYCH SPRAWDZIĆ NA BUDOWIE

INWESTOR: Przedsiębiorstwo Produkcyjno Usługowo Handlowe "RADKOM" Sp. z o.o. 26-600 Radom, ul. Witosa 76	
BIURO PROJEKTOWE <b>M AREL-PROJEKT</b> BIURO USŁUG TECHNICZNYCH ul. Traugotza 54/12, 26-600 Radom tel./fax: (081) 392 35 35, e-mail: biuro@arelprojekt.com.pl	
OBIEKT: Waga najazdowa 60Mg z infrastrukturą dla ZŁOK PPUH RADKOM Radom, ul. Witosa 94	SIATKA ZBROJENIA SG-2
PRACOWNIK P.W.	KONST.
NR PROJEKTU 6/14	NR RYSU 9K
PROJEKTOWAŁ: DATA I PROJEKTOWAŁ: R. Cuda 2014 J. Webernik inż. bud. inż. bud. inż. bud. inż. bud. inż. bud. inż. bud.	
WSPYŁNIE PRAWA AUTORSKIE SA ZABTRZYMANE	

SIATKA ZBROJENIOWA SD-3 SZT.1  
SKALA 1:20



A-III(34GS)38#12 co 150 2  
L=2760

A-III(34GS) 19#12 co 150 1  
L=5660

Element dystansowy:

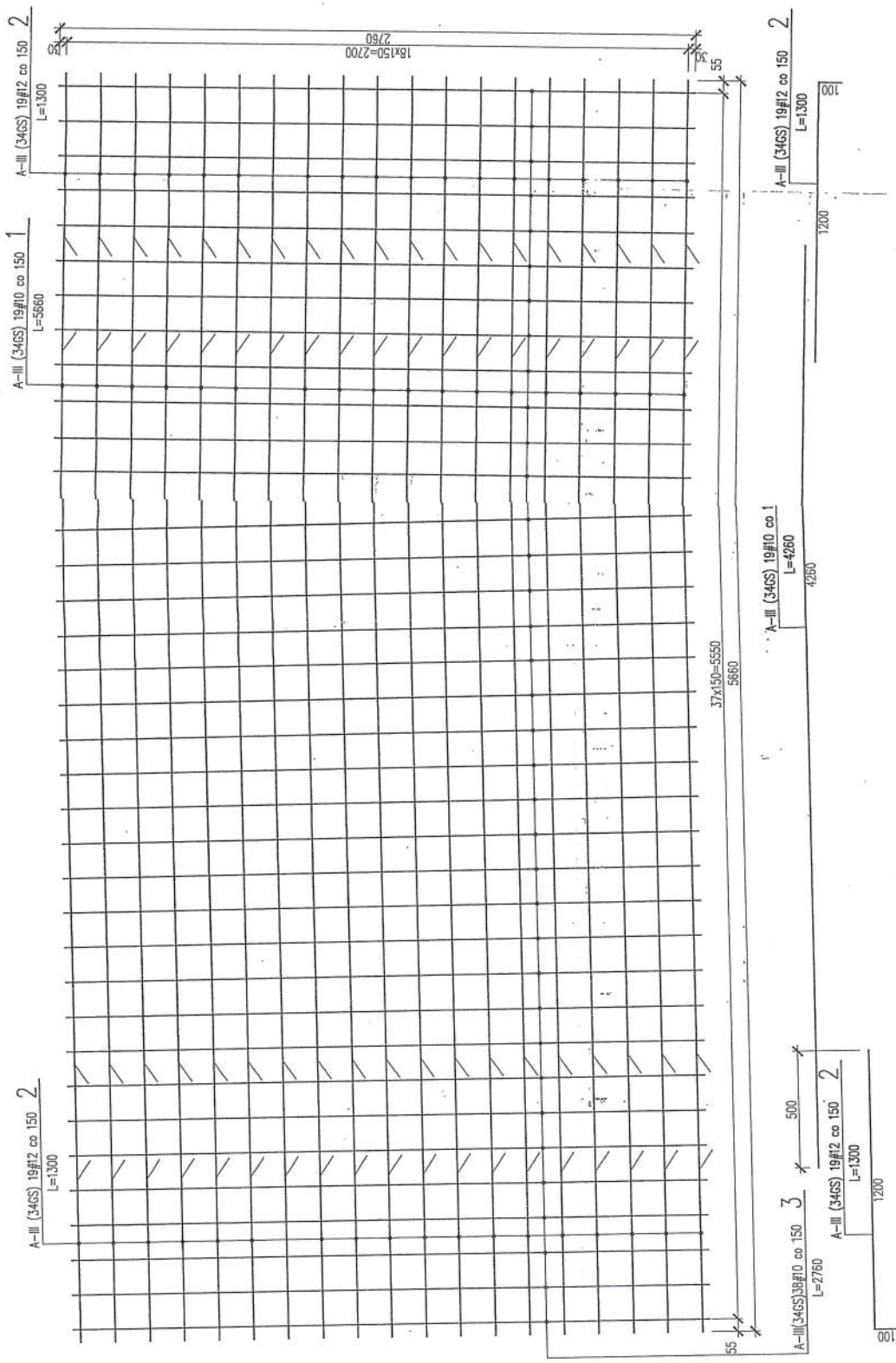


STAL ZBROJENIOWA A-III(34GS)

WYMIARY PRĘTÓW ZBROJENIOWYCH SPRAWDZIĆ NA BUDOWIE

INWESTOR: Przedsiębiorstwo Produkcyjno Usługowo Handlowe "RADKOM" Sp. z o.o. 26-600 Radom, ul. Witosa 76	
BIURO PROJEKTOWE: <b>M</b> BIURO USŁUG TECHNICZNYCH <b>AREL-PROJEKT</b> ul. Traugotza 54/12 26-600 Radom Tel./ Fax: (048) 362 39 39, E-mail: marek@biuroprojektow.pl	STADIUM: BRNOK
OPIS: Waga nośna 60Mg z infrastruktura dla ZŁOK PPUH RADKOM Radom, ul. Witosa 94	P.W. KONST. NR PRZEL: 6/14 NR WYS:
REDAKTOR: SIATKA ZBROJENIA SD-3	SKALA: 1:20 NR ARCH: 10K
PROJEKTOWAŁ: DATA, WYKONAŁ: DATA, WYKONANO: R. Duda 11.01.10 11.01.10 mgr inż. R. Duda 11.01.10 11.01.10 mgr inż. R. Duda 11.01.10 11.01.10 mgr inż. R. Duda 11.01.10 11.01.10	DATA, WYKONANO: 11.01.10 11.01.10 mgr inż. R. Duda 11.01.10 11.01.10 mgr inż. R. Duda 11.01.10 11.01.10
ALL RIGHTS RESERVED	

SIATKA ZBROJENIOWA SG-3 SZT.1  
SKALA 1:20



**INWESTOR:**  
Przedsiębiorstwo Produkcyjno Usługowo Handlowe  
"RADKOM" Sp. z o.o.  
26-600 Radom, ul. Witosa 76

**BIURO PROJEKTOWE:**  
**M AREL-PROJEKT**  
BIURO USŁUG TECHNICZNYCH  
ul. Traugutta 54/12 26-600 Radom  
Tel./Fax: (081) 392 35 35, E-mail: marek@arelprojekt.onet.pl

**OBIEKT:**  
Waga najazdowa 60Mg z infrastrukturą  
dla ZŁOJK PPUH RADKOM  
Radom, ul. Witosa 94

**PRACOWNIA:**  
mgr inż. J. Wicherak  
mgr inż. B. Cichoń  
mgr inż. K. Szlachetka  
mgr inż. M. Szwed

**PROJEKTOWAŁ:** mgr inż. J. Wicherak  
**SPRAWDZIŁ:** mgr inż. B. Cichoń  
**DATA I PROJEKOWANIE:** 11.01.2014  
**NR ARCH.:** 11k  
**NR PROJ.:** 6/14  
**NR RYS.:** 19

**TYTUŁ:** SIATKA ZBROJENIA SG-3

**SKALA:** 1:20

**STAN:** KONST.

**WAGA:** 11k

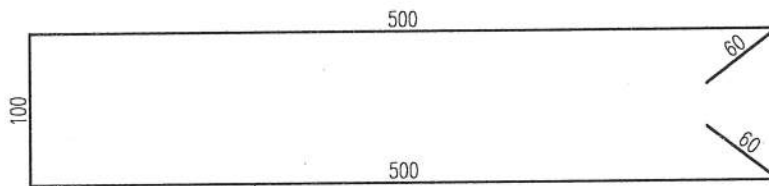
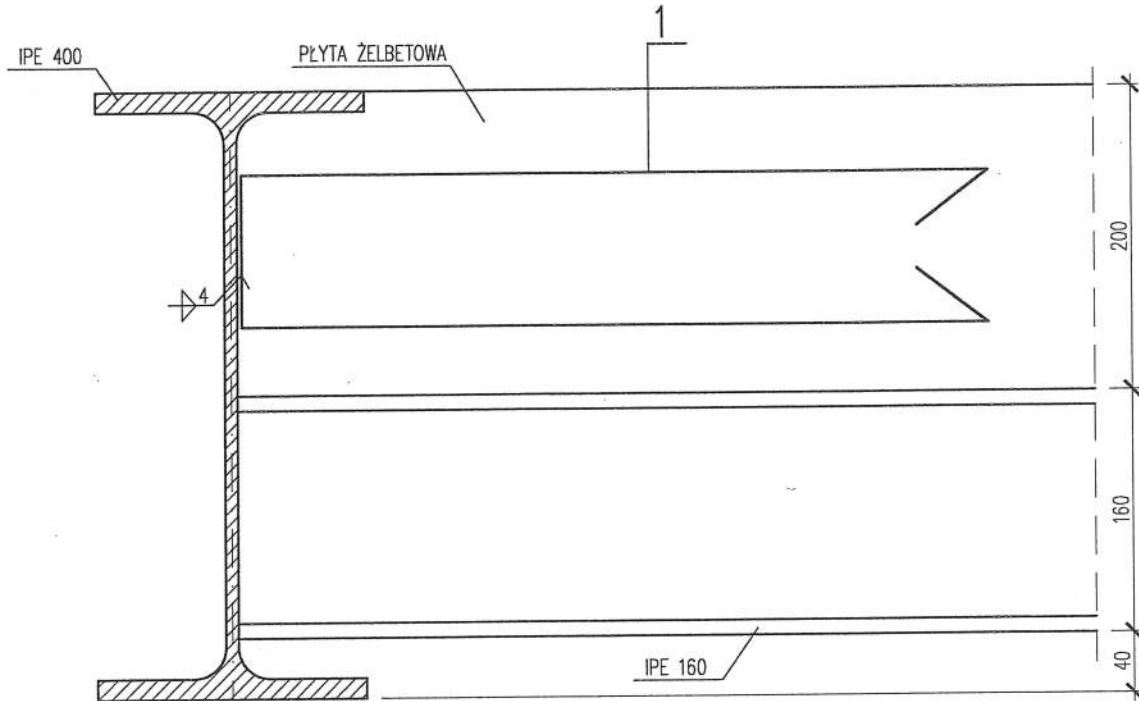
ALL RIGHTS RESERVED

STAL ZBROJENIOWA A-III(346S)

WYMIARY PRĘTÓW ZBROJENIOWYCH SPRAWDZIC NIWE

# SZCZEGÓŁ ZBROJENIA PŁYTY

SKALA 1:5



A-I (St3SSX)  $\varnothing 12$  co 500 1  
L=1220

STAL ZBROJENIOWA A-I(St3SX)  
STAL KSZTAŁTOWA- St3SX

## SZCZEGÓŁ ZBROJENIA PŁYTY

INWESTOR: <b>Przedsiębiorstwo Produkcyjno Usługowo Handlowe "RADKOM" Sp. z o.o.</b> 26-600 Radom, ul. Witosa 76			
BIURO PROJEKTÓW: <b>M</b>		BIURO USŁUG TECHNICZNYCH <b>MAREL-PROJEKT</b> ul. Traugutta 54/12 26-600 Radom Tel./ Fax: (048) 362 35 35, E-mail: marelprojekt@poczta.onet.pl	
OBIEKT: <b>Waga najazdowa 60Mg z infrastrukturą dla ZUOK PPUH RADKOM Radom, ul. Witosa 94</b>		STADIUM: <b>P.W.</b>	BRANŻA: <b>KONST.</b>
		SKALA: <b>1:5</b>	NR PROJ.: <b>6/14</b>
ELEMENT: <b>SZCZEGÓŁ ZBROJENIA PŁYTY</b>		NR ARCH.:	NR RYS.:
PROJEKTOWAŁ: mgr inż. R. Gurba upr. bud. MA2/0072/Popk/05	DATA: 11.2014	SPRAWDZIŁ: mgr inż. J. Wicherek upr. bud. BWA-II-8386/44/89	DATA I PODPIS: 11.2014 <i>[Signature]</i>
		OPRACOWAŁ: mgr inż. K. Sobczak	<i>[Signature]</i>
<b>12K</b>			
ALL RIGHTS RESERVED WSZYSTKIE PRAWA AUTORSKIE SA ZASTRZEŻONE			